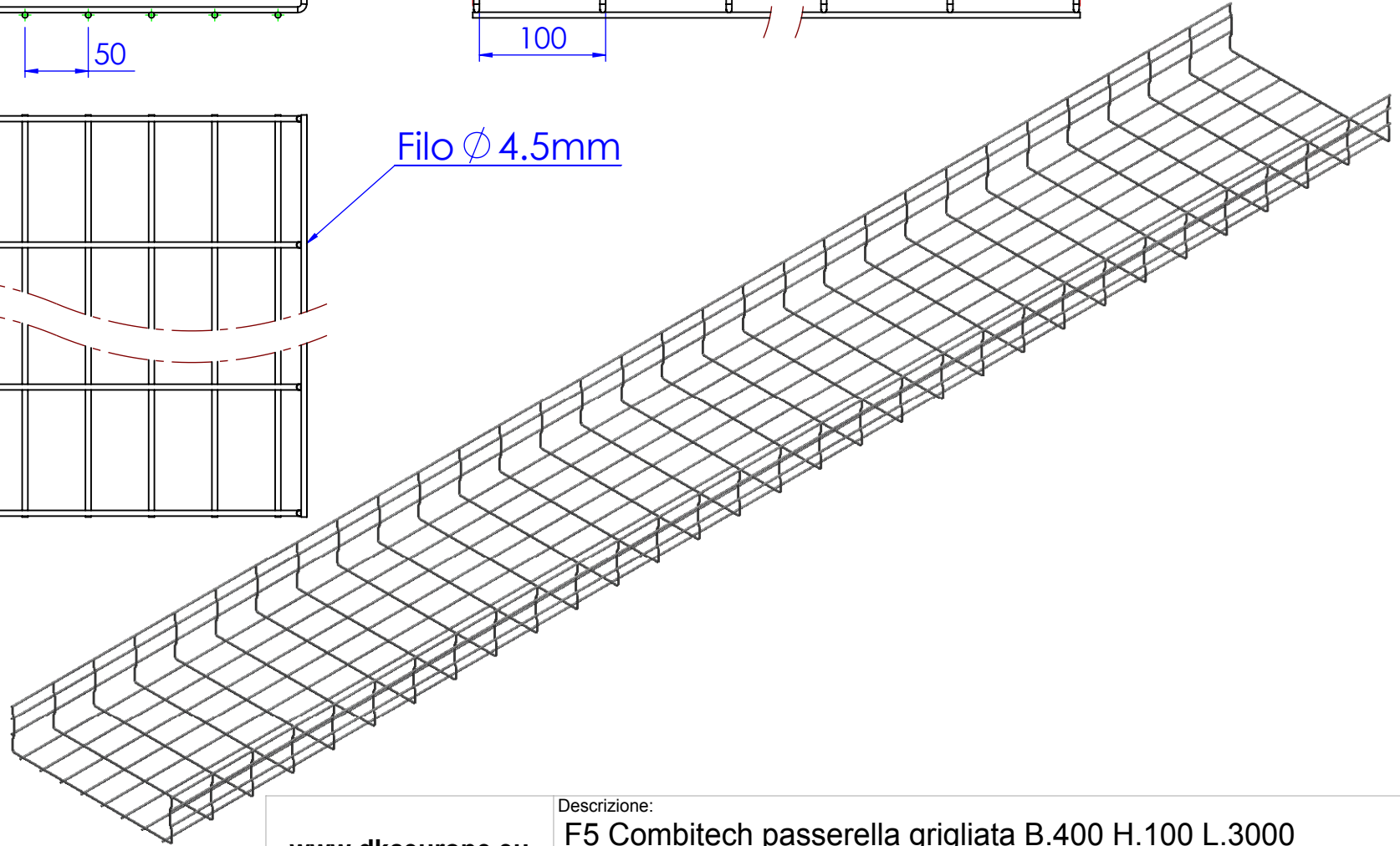


Filo ϕ 4.5mm



www.dkceurope.eu <small>LE INFORMAZIONI CONTENUTE IN QUESTO DISEGNO SONO DI ESCLUSIVA PROPRIETÀ DI DKC. OGNI RIPRODUZIONE PARZIALE O INTEGRALE SENZA L'AUTORIZZAZIONE SCRITTA DI DKC È PROIBITA.</small>		Descrizione: F5 Combitech passerella grigliata B.400 H.100 L.3000			Materiale: FE37 Finitura: Elettrozincato																																																										
		Codice: 4040010		Peso(Kg): 7.46		Rev. 3																																																									
REV	MODIFICA	DATA	Disegnato	Resp.	Data		Disegno numero: 4X40010																																																								
Revisionato Da:			Controllato	Fabrizio Molinari	31/10/2013																																																										
<small>QUOTE SENZA INDICAZIONE DI TOLLERANZA</small>			Approvato	Giampaolo Bianchi	31/10/2013																																																										
<table border="1"> <thead> <tr> <th colspan="4">DIMENSIONI IN MM</th> <th colspan="4">SCOSTAMENTI LIMITE CAMPI DIMENSIONALI UNI ISO 2768-1 M</th> <th colspan="4">SCOSTAMENTI LIMITE PER DIM. ANGOLARI UNI ISO 2768-1 F</th> </tr> <tr> <th>OLTRE 3</th> <th>OLTRE 6</th> <th>OLTRE 30</th> <th>OLTRE 120</th> <th>OLTRE 120</th> <th>OLTRE 400</th> <th>OLTRE 1000</th> <th>OLTRE 10</th> <th>OLTRE 50</th> <th>OLTRE 120</th> <th>OLTRE 400</th> <th>OLTRE 1000</th> <th>OLTRE 30'</th> <th>OLTRE 20'</th> <th>OLTRE 10'</th> </tr> </thead> <tbody> <tr> <td>FINO A 6</td> <td>FINO A 30</td> <td>FINO A 120</td> <td>FINO A 400</td> <td>FINO A 1000</td> <td>FINO A 10</td> <td>FINO A 50</td> <td>FINO A 100</td> <td>FINO A 100</td> <td>FINO A 400</td> <td></td> <td></td> <td></td> <td></td> <td></td> </tr> <tr> <td>±0.1</td> <td>±0.2</td> <td>±0.3</td> <td>±0.5</td> <td>±0.8</td> <td>±1.2</td> <td>±1°</td> <td>±0°30'</td> <td>±0°20'</td> <td>±0°10'</td> <td></td> <td></td> <td></td> <td></td> <td></td> </tr> </tbody> </table>							DIMENSIONI IN MM				SCOSTAMENTI LIMITE CAMPI DIMENSIONALI UNI ISO 2768-1 M				SCOSTAMENTI LIMITE PER DIM. ANGOLARI UNI ISO 2768-1 F				OLTRE 3	OLTRE 6	OLTRE 30	OLTRE 120	OLTRE 120	OLTRE 400	OLTRE 1000	OLTRE 10	OLTRE 50	OLTRE 120	OLTRE 400	OLTRE 1000	OLTRE 30'	OLTRE 20'	OLTRE 10'	FINO A 6	FINO A 30	FINO A 120	FINO A 400	FINO A 1000	FINO A 10	FINO A 50	FINO A 100	FINO A 100	FINO A 400						±0.1	±0.2	±0.3	±0.5	±0.8	±1.2	±1°	±0°30'	±0°20'	±0°10'					
DIMENSIONI IN MM				SCOSTAMENTI LIMITE CAMPI DIMENSIONALI UNI ISO 2768-1 M				SCOSTAMENTI LIMITE PER DIM. ANGOLARI UNI ISO 2768-1 F																																																							
OLTRE 3	OLTRE 6	OLTRE 30	OLTRE 120	OLTRE 120	OLTRE 400	OLTRE 1000	OLTRE 10	OLTRE 50	OLTRE 120	OLTRE 400	OLTRE 1000	OLTRE 30'	OLTRE 20'	OLTRE 10'																																																	
FINO A 6	FINO A 30	FINO A 120	FINO A 400	FINO A 1000	FINO A 10	FINO A 50	FINO A 100	FINO A 100	FINO A 400																																																						
±0.1	±0.2	±0.3	±0.5	±0.8	±1.2	±1°	±0°30'	±0°20'	±0°10'																																																						

