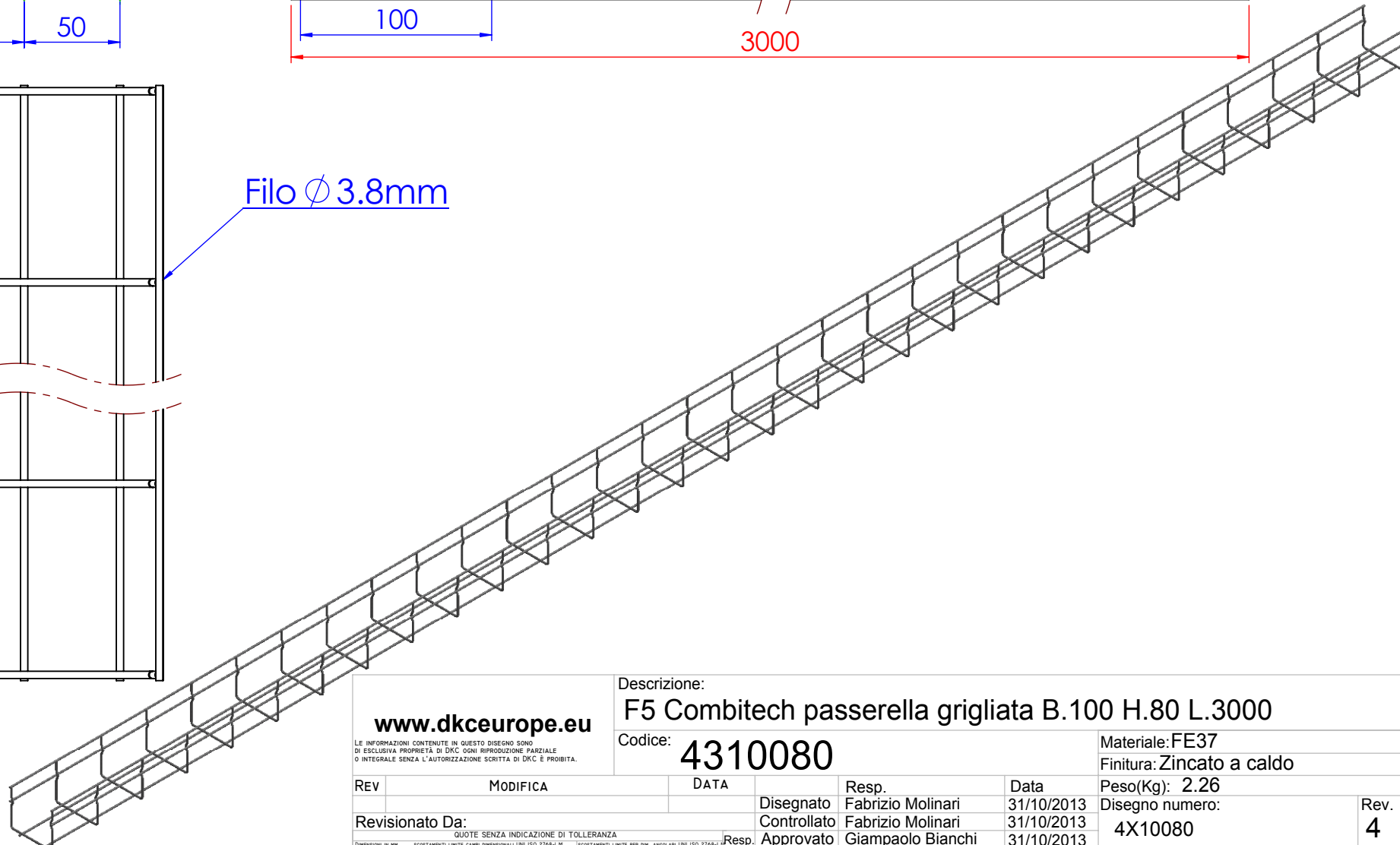


Filo  $\phi$  3.8mm



[www.dkceurope.eu](http://www.dkceurope.eu)

LE INFORMAZIONI CONTENUTE IN QUESTO DISEGNO SONO DI ESCLUSIVA PROPRIETA' DI DKC. OGNI RIPRODUZIONE PARZIALE O INTEGRALE SENZA L'AUTORIZZAZIONE SCRITTA DI DKC E' PROIBITA.

Descrizione: **F5 Combitech passerella grigliata B.100 H.80 L.3000**

Codice: **4310080**

Materiale: FE37  
Finitura: Zincato a caldo

Peso(Kg): 2.26

Disegno numero: **4X10080**

Rev. **4**

REV	MODIFICA	DATA	Disegnato	Resp.	Data
			Fabrizio Molinari	Fabrizio Molinari	31/10/2013
			Fabrizio Molinari	Giampaolo Bianchi	31/10/2013
Revisionato Da:			Disegnato	Resp. Approvato	
Revisionato Da:			Controllato	Resp. Approvato	

QUOTE SENZA INDICAZIONE DI TOLLERANZA					
DIMENSIONI IN MM			SCOSTAMENTI LIMITE CAMPI DIMENSIONALI UNI ISO 2768-1 M		
OLTRE 3 FINO A 6	OLTRE 6 FINO A 30	OLTRE 30 FINO A 120	OLTRE 120 FINO A 400	OLTRE 400 FINO A 1000	OLTRE 1000 FINO A 2000
±0.1	±0.2	±0.3	±0.5	±0.8	±1.2
SCOSTAMENTI LIMITE PER DIM. ANGOLARI UNI ISO 2768-1 F					
OLTRE 6 FINO A 30	OLTRE 30 FINO A 120	OLTRE 120 FINO A 400	OLTRE 400 FINO A 1000	OLTRE 1000 FINO A 2000	
±1°	±0°30'	±0°20'	±0°10'		

