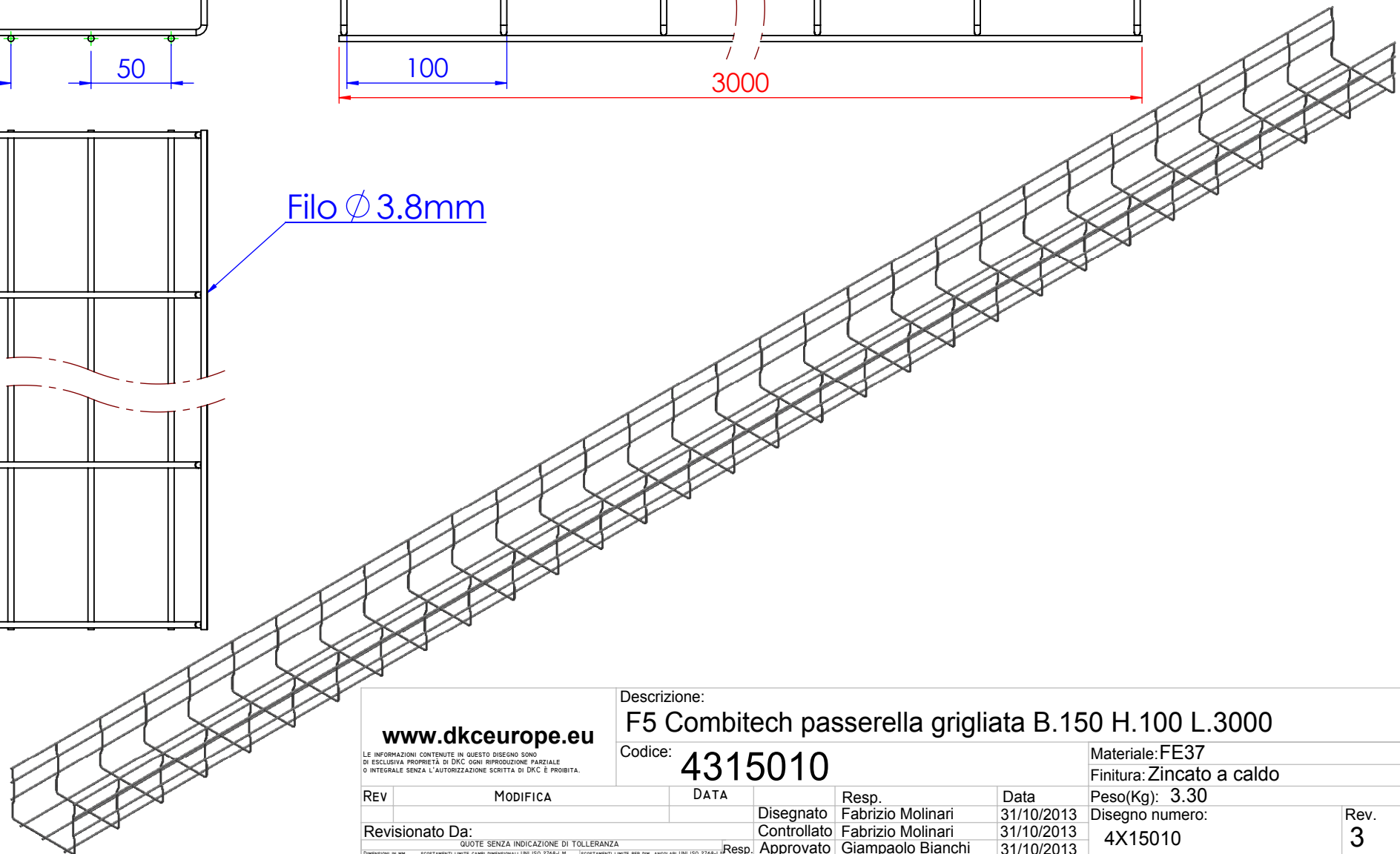


Filo ϕ 3.8mm



<p>www.dkceurope.eu</p> <p><small>LE INFORMAZIONI CONTENUTE IN QUESTO DISEGNO SONO DI ESCLUSIVA PROPRIETÀ DI DKC. OGNI RIPRODUZIONE PARZIALE O INTEGRALE SENZA L'AUTORIZZAZIONE SCRITTA DI DKC È PROIBITA.</small></p>		<p>Descrizione: F5 Combitech passerella grigliata B.150 H.100 L.3000</p>		<p>Materiale: FE37</p>																																									
<p>Revisionato Da:</p>		<p>Codice: 4315010</p>		<p>Finitura: Zincato a caldo</p>																																									
<p>Rev. Approvato</p>		<p>Disegnato Controllato Resp. Approvato</p>		<p>Data 31/10/2013 31/10/2013 31/10/2013</p>																																									
<p>Revisionato Da:</p>		<p>Disegnato Controllato Resp. Approvato</p>		<p>Peso(Kg): 3.30</p> <p>Disegno numero: 4X15010</p>																																									
<p>Rev. Approvato</p>		<p>Disegnato Controllato Resp. Approvato</p>		<p>Rev. 3</p>																																									
<p>QUOTE SENZA INDICAZIONE DI TOLLERANZA</p> <table border="1"> <thead> <tr> <th colspan="2">DIMENSIONI IN MM</th> <th colspan="4">SCOSTAMENTI LIMITE CAMPI DIMENSIONALI UNI ISO 2768-1 M</th> <th colspan="4">SCOSTAMENTI LIMITE PER DIM. ANGOLARI UNI ISO 2768-1 F</th> </tr> <tr> <th>OLTRE 3</th> <th>OLTRE 6</th> <th>OLTRE 30</th> <th>OLTRE 120</th> <th>OLTRE 400</th> <th>OLTRE 1000</th> <th>OLTRE 10</th> <th>OLTRE 50</th> <th>OLTRE 120</th> <th>OLTRE 400</th> </tr> <tr> <th>FINO A 3</th> <th>FINO A 30</th> <th>FINO A 120</th> <th>FINO A 400</th> <th>FINO A 1000</th> <th>FINO A 2000</th> <th>FINO A 10</th> <th>FINO A 50</th> <th>FINO A 120</th> <th>FINO A 400</th> </tr> </thead> <tbody> <tr> <td>±0.1</td> <td>±0.2</td> <td>±0.3</td> <td>±0.5</td> <td>±0.8</td> <td>±1.2</td> <td>±1°</td> <td>±0°30'</td> <td>±0°20'</td> <td>±0°10'</td> </tr> </tbody> </table>		DIMENSIONI IN MM		SCOSTAMENTI LIMITE CAMPI DIMENSIONALI UNI ISO 2768-1 M				SCOSTAMENTI LIMITE PER DIM. ANGOLARI UNI ISO 2768-1 F				OLTRE 3	OLTRE 6	OLTRE 30	OLTRE 120	OLTRE 400	OLTRE 1000	OLTRE 10	OLTRE 50	OLTRE 120	OLTRE 400	FINO A 3	FINO A 30	FINO A 120	FINO A 400	FINO A 1000	FINO A 2000	FINO A 10	FINO A 50	FINO A 120	FINO A 400	±0.1	±0.2	±0.3	±0.5	±0.8	±1.2	±1°	±0°30'	±0°20'	±0°10'	<p>Scala:</p>		<p>Foglio 1 di 1</p>	
DIMENSIONI IN MM		SCOSTAMENTI LIMITE CAMPI DIMENSIONALI UNI ISO 2768-1 M				SCOSTAMENTI LIMITE PER DIM. ANGOLARI UNI ISO 2768-1 F																																							
OLTRE 3	OLTRE 6	OLTRE 30	OLTRE 120	OLTRE 400	OLTRE 1000	OLTRE 10	OLTRE 50	OLTRE 120	OLTRE 400																																				
FINO A 3	FINO A 30	FINO A 120	FINO A 400	FINO A 1000	FINO A 2000	FINO A 10	FINO A 50	FINO A 120	FINO A 400																																				
±0.1	±0.2	±0.3	±0.5	±0.8	±1.2	±1°	±0°30'	±0°20'	±0°10'																																				



Scala:

Foglio 1 di 1

A4