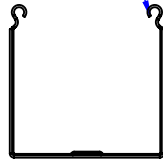


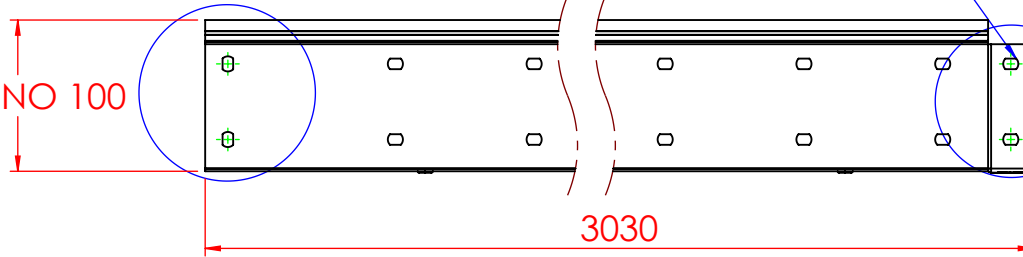
Spessore 1.5mm



A

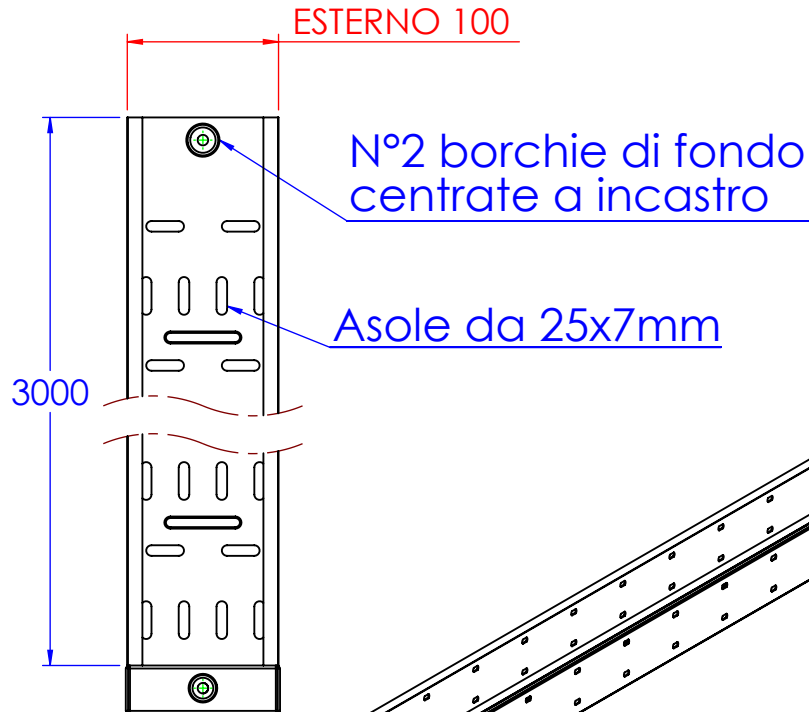
Asole da 10x7mm

ESTERNO 100



B

ESTERNO 100

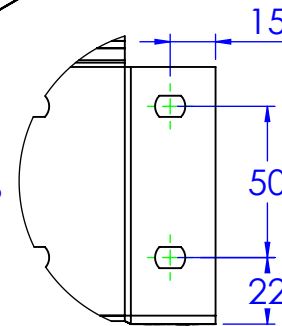


N°2 borchie di fondo centrate a incastro

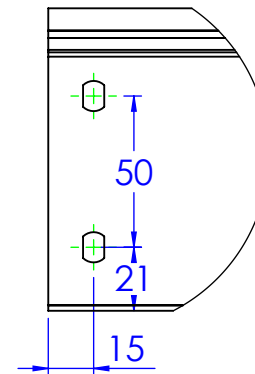
Asole da 25x7mm

3000

DETTAGLIO B
SCALA 2:5



DETTAGLIO A
SCALA 2:5



Descrizione: C5 passerella B.100 H.100 L.3000

Codice: 5003502

Materiale: ZS
Finitura: Zincato a caldo

Peso(Kg): 11.02

Disegno numero:

500X502

Rev.

1

REV	MODIFICA	DATA	Disegnato	Resp.	Data
			Fabrizio Molinari		31/07/2013
			Fabrizio Molinari		31/07/2013
			Massimo Franco		31/07/2013

Revisionato Da:

QUOTE SENZA INDICAZIONE DI TOLLERANZA

DIMENSIONI IN MM					SCOSTAMENTI LIMITE CAMPI DIMENSIONALI UNI ISO 2768-1 M					SCOSTAMENTI LIMITE PER DIM. ANGOLARI UNI ISO 2768-1 F				
OLTRE 3	OLTRE 6	OLTRE 30	OLTRE 120	OLTRE 400	OLTRE 10	OLTRE 30	OLTRE 50	OLTRE 120	OLTRE 400	OLTRE 30	OLTRE 50	OLTRE 120	OLTRE 400	
FINO A 3	FINO A 30	FINO A 120	FINO A 400	FINO A 1000	FINO A 10	FINO A 30	FINO A 50	FINO A 120	FINO A 400	FINO A 30	FINO A 50	FINO A 120	FINO A 400	
±0.1	±0.2	±0.3	±0.5	±0.8	±1.2	±1°	±0°30'	±0°20'	±0°10'					



Scala:

Foglio 1 di 1

A4