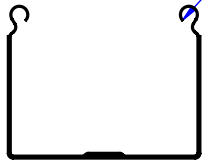
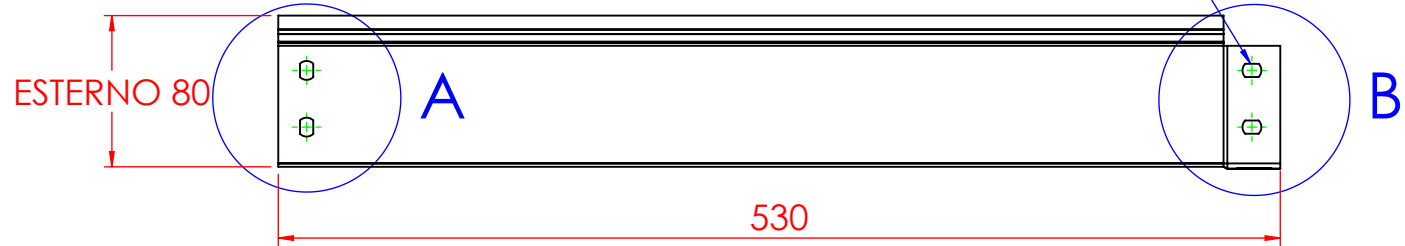


Spessore 0.7mm

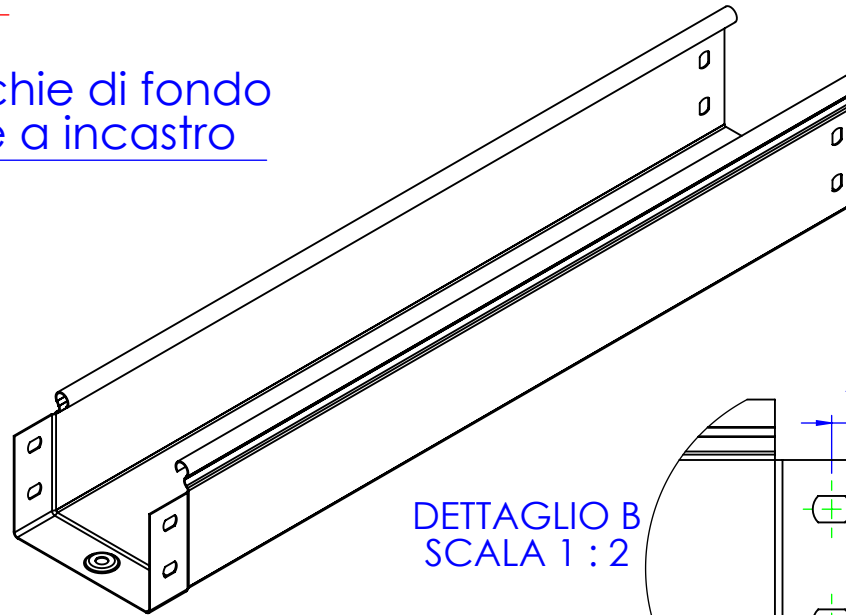
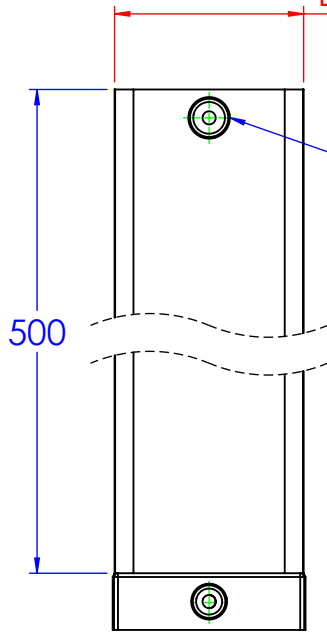


Asole da 10x7mm

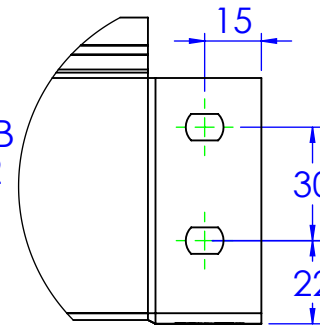


ESTERNO 100

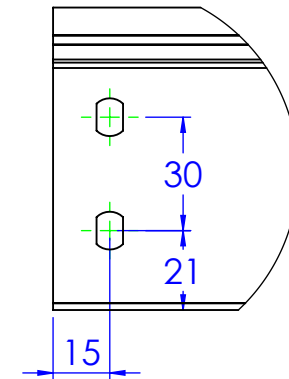
N°2 borchie di fondo centrate a incastro



DETTAGLIO B  
SCALA 1 : 2



DETTAGLIO A  
SCALA 1 : 2



Descrizione: C5 canale B.100 H.80 L.500

Codice: 5080111

Materiale: ZS  
Finitura:  
Peso(Kg): 0.82  
Disegno numero: 528X111

REV	MODIFICA	DATA	Disegnato	Resp. Approvato	Data
			Fabrizio Molinari	Marco Scagliola	01/10/2012
			Fabrizio Molinari		01/10/2012

DIMENSIONI IN MM		SCOSTAMENTI LIMITE CAMPI DIMENSIONALI UNI ISO 2768-1 M					SCOSTAMENTI LIMITE PER DIM. ANGOLARI UNI ISO 2768-1 F		
OLTRE 5 FINO A 6	OLTRE 6 FINO A 30	OLTRE 30 FINO A 120	OLTRE 120 FINO A 400	OLTRE 400 FINO A 1000	OLTRE 1000 FINO A 2000	FINO A 10	OLTRE 10 FINO A 50	OLTRE 50 FINO A 100	OLTRE 100 FINO A 200
±0.1	±0.2	±0.3	±0.5	±0.8	±1.2	±1°	±0°30'	±0°20'	±0°10'