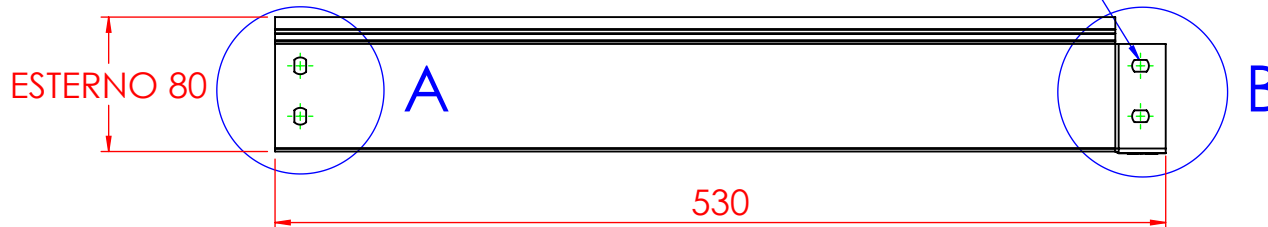
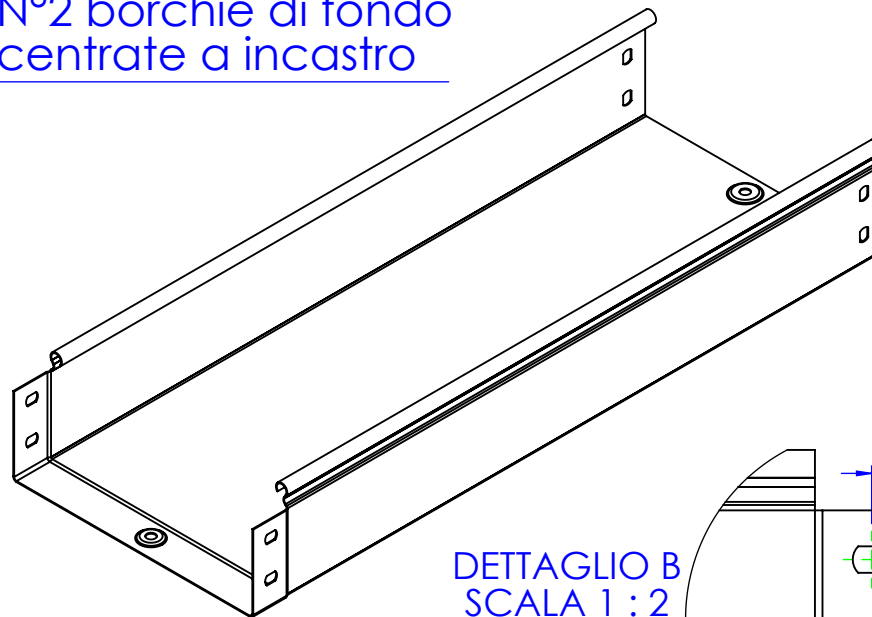
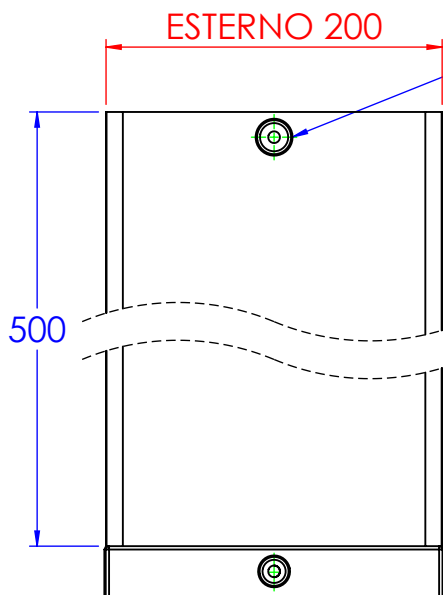


Spessore 0.8mm

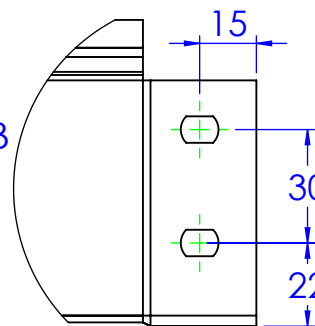
Asole da 10x7mm



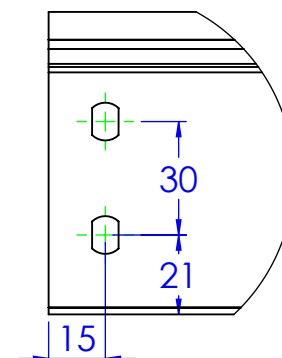
N°2 borchie di fondo centrate a incastro



DETTAGLIO B
SCALA 1 : 2



DETTAGLIO A
SCALA 1 : 2



Descrizione: C5 canale B.200 H.80 L.500

Codice: 5080113

Materiale: ZS

Finitura:

Peso(Kg): 1.27

Disegno numero:

528X113

Rev.

1

REV	MODIFICA	DATA	Disegnato	Resp. Approvato
			Fabrizio Molinari	Marco Scagliola
Revisionato Da:			Fabrizio Molinari	
QUOTE SENZA INDICAZIONE DI TOLLERANZA				

DATA	Disegnato	Resp. Approvato
01/10/2012	Fabrizio Molinari	Marco Scagliola
01/10/2012	Fabrizio Molinari	
01/10/2012		

DIMENSIONI IN MM		QUOTE SENZA INDICAZIONE DI TOLLERANZA					SCOSTAMENTI LIMITE PER DIM. ANGOLARI UNI ISO 2768-1			
OLTR E 3	OLTR E 6	OLTR E 30	OLTR E 120	OLTR E 400	OLTR E 1000	FINO A 10	OLTR E 10	OLTR E 50	OLTR E 120	OLTR E 250
±0.1	±0.2	±0.3	±0.5	±0.8	±1.2	±1°	±0°30'	±0°20'	±0°10'	



Scala:

Foglio 1 di 1

A4