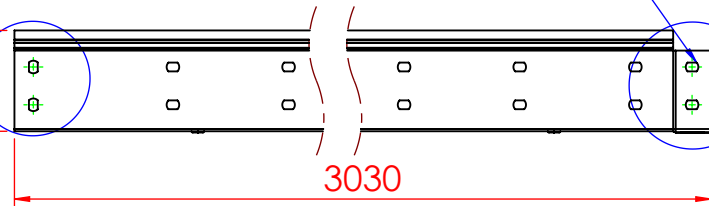


Spessore 1.2mm

Asole da 10x7mm

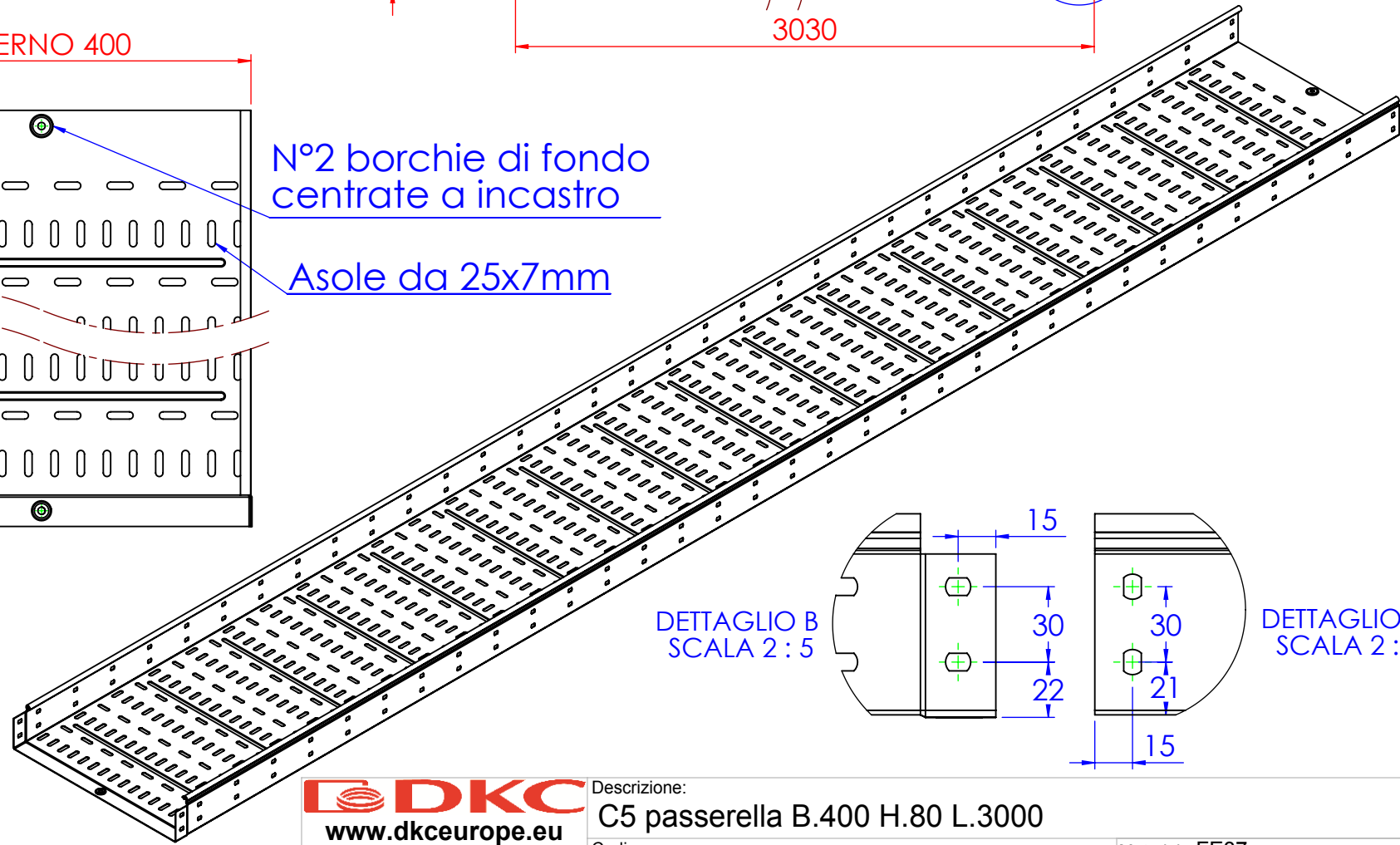
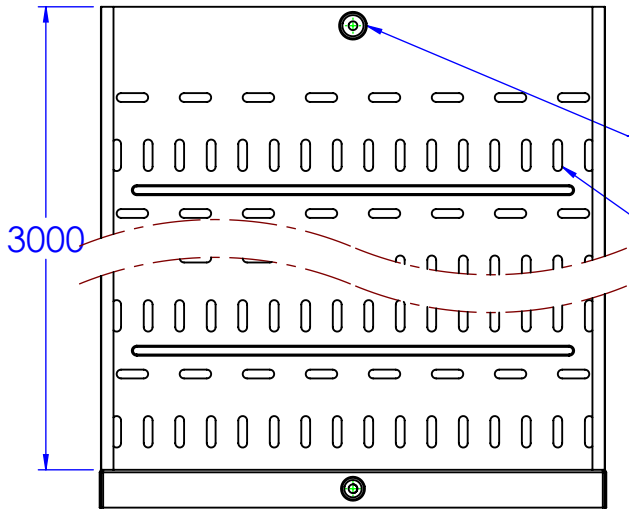
ESTERNO 80



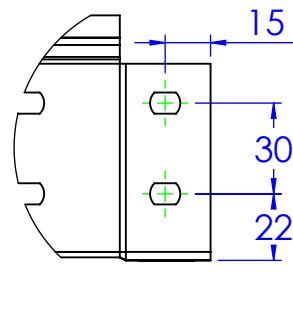
ESTERNO 400

N°2 borchie di fondo centrate a incastro

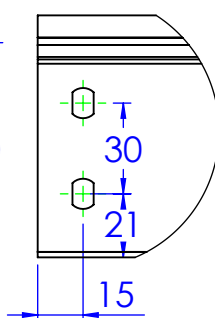
Asole da 25x7mm



DETTAGLIO B
SCALA 2:5



DETTAGLIO A
SCALA 2:5



Descrizione: C5 passerella B.400 H.80 L.3000

Codice: 5083005

Materiale: FE37
Finitura: Zincato a caldo

LE INFORMAZIONI CONTENUTE IN QUESTO DISEGNO SONO DI ESCLUSIVA PROPRIETA' DI DKC. OGNI RIPRODUZIONE PARZIALE O INTEGRALE SENZA L'AUTORIZZAZIONE SCRITTA DI DKC E' PROIBITA.

REV	MODIFICA	DATA	Disegnato	Resp.	Data
			Fabrizio Molinari	Fabrizio Molinari	28/06/2013
			Fabrizio Molinari	Massimo Franco	28/06/2013
			Approvato		28/06/2013

Peso(Kg): 15.35	Rev. 1
Disegno numero: 508X005	

QUOTE SENZA INDICAZIONE DI TOLLERANZA									
DIMENSIONI IN MM		SCOSTAMENTI LIMITE CAMPI DIMENSIONALI UNI ISO 2768-1 M				SCOSTAMENTI LIMITE PER DIM. ANGOLARI UNI ISO 2768-1 F			
OLTRE 3	OLTRE 6	OLTRE 30	OLTRE 120	OLTRE 400	OLTRE 1000	OLTRE 10	OLTRE 50	OLTRE 120	OLTRE 400
FINO A 30	FINO A 30	FINO A 120	FINO A 400	FINO A 1000	FINO A 2000	FINO A 10	FINO A 50	FINO A 120	FINO A 400
±0.1	±0.2	±0.3	±0.5	±0.8	±1.2	±1°	±0°30'	±0°20'	±0°10'