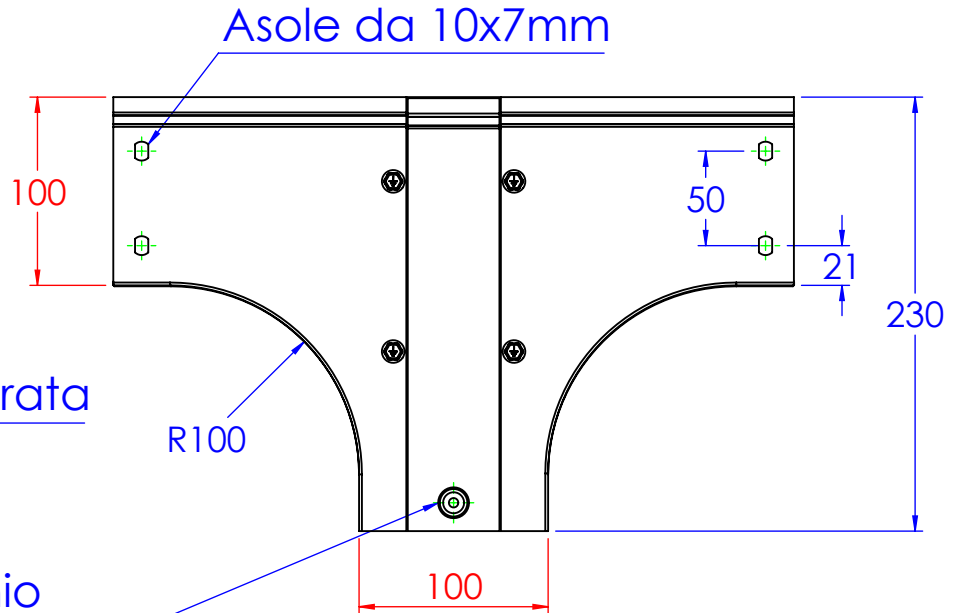


Borchia di fondo centrata



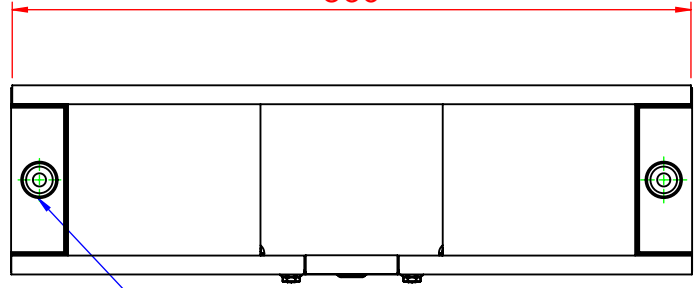
Asole da 10x7mm

R100

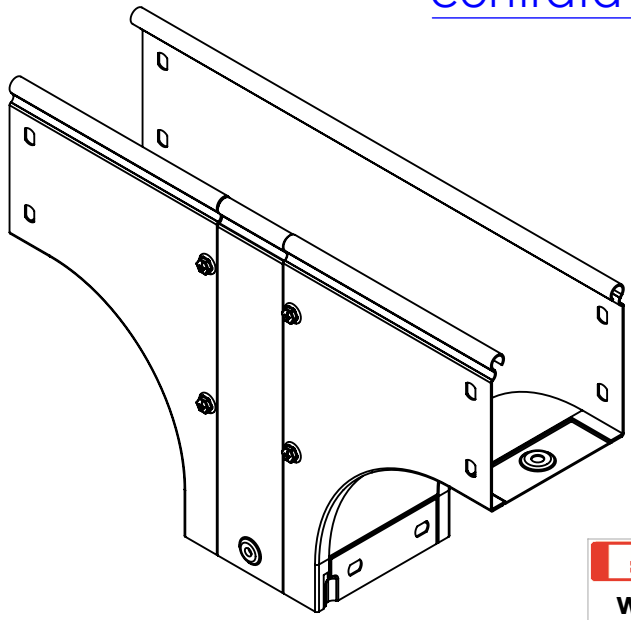
N°1 borchia di coperchio centrata con inserto 5MA

100

360



N°2 borchie di fondo centrate



Descrizione: C5 Derivazione a T in discesa sghemba B.100 H.100

Codice: 5200150

Materiale: ZS

Finitura:

Peso(Kg): 1.30

Disegno numero: 5200150

Rev. 0

REV	MODIFICA	DATA	Disegnato	Resp. Approvato
			Fabrizio Molinari	Marco Scagliola

DATA	Disegnato	Resp. Approvato
18/09/2014	Fabrizio Molinari	Marco Scagliola
18/09/2014	Fabrizio Molinari	Marco Scagliola

Revisionato Da:

QUOTE SENZA INDICAZIONE DI TOLLERANZA									
DIMENSIONI IN MM					SCOSTAMENTI LIMITE PER DIM. ANGOLARI UNI ISO 2768-1				
OLTR E	FINO A	OLTR E	FINO A	OLTR E	FINO A	OLTR E	FINO A	OLTR E	FINO A
5	6	30	120	400	1000	10	50	120	250
±0.1	±0.2	±0.3	±0.5	±0.8	±1.2	±1°	±0°30'	±0°20'	±0°10'

