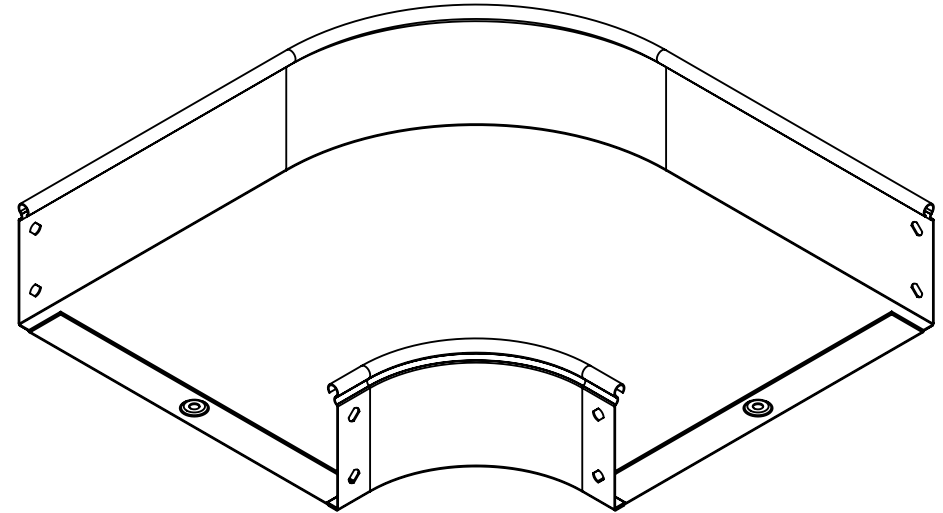
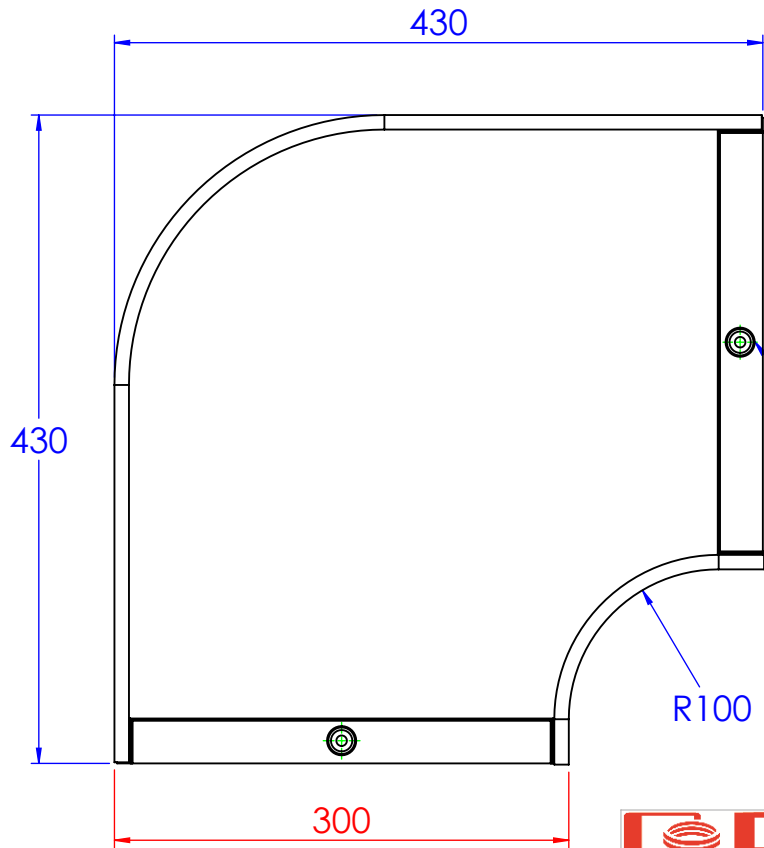
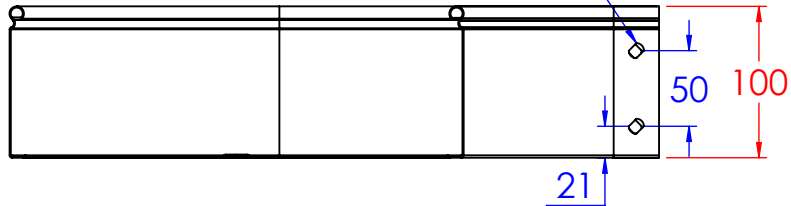


Asole da 10x7mm



N°2 borchie di fondo centrate



Descrizione:
Curva piana 90° B.300 H.100

Codice:
5203013

Materiale: ZS
Finitura: Zincato a caldo

Peso(Kg): 1.78

Disegno numero:

520X013

Rev.

0

REV	MODIFICA	DATA	Disegnato	Resp.	Data
			Fabrizio Molinari		23/09/2015
			Fabrizio Molinari		23/09/2015
			Marco Scagliola	Approvato	23/09/2015

QUOTE SENZA INDICAZIONE DI TOLLERANZA									
DIMENSIONI IN MM					SCOSTAMENTI LIMITE CAMPI DIMENSIONALI UNI ISO 2768-1 M				
OLTRE 3	OLTRE 6	OLTRE 30	OLTRE 120	OLTRE 400	OLTRE 1000	OLTRE 10	OLTRE 30	OLTRE 120	OLTRE 400
FINO A 3	FINO A 6	FINO A 30	FINO A 120	FINO A 400	FINO A 1000	FINO A 10	FINO A 30	FINO A 120	FINO A 400
±0.1	±0.2	±0.3	±0.5	±0.8	±1.2	±1°	±0°30'	±0°20'	±0°10'



Scala:

Foglio 1 di 1

A4