

A

B

C

D

1

530

530

400

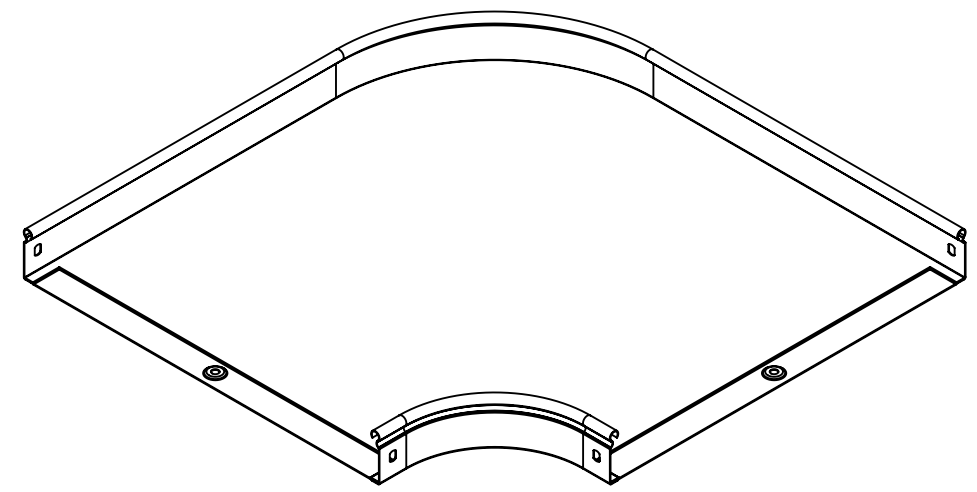
21

50

Asole da 10x7mm

N°2 borchie di fondo centrate

R100



Descrizione:
Curva piana 90° B.400 H.50

Codice:
5250015

Materiale: ZS

Finitura:

Peso(Kg): 2.53

Disegno numero:
525X015

Rev.
0

REV	MODIFICA	DATA

Disegnato	Resp.	Data
Fabrizio Molinari	Fabrizio Molinari	15/05/2015
Controllato	Marco Scagliola	15/05/2015
Approvato		

Revisionato Da:

DIMENSIONI IN MM		SCOSTAMENTI LIMITE CAMPI DIMENSIONALI UNI ISO 2768-1 M					SCOSTAMENTI LIMITE PER DIM. ANGOLARI UNI ISO 2768-1 F		
OLTRE 3	OLTRE 6	OLTRE 30	OLTRE 120	OLTRE 400	OLTRE 1000	FINO A 10	OLTRE 10	OLTRE 50	OLTRE 120
FINO A 3	FINO A 6	FINO A 30	FINO A 120	FINO A 400	FINO A 1000	FINO A 10	FINO A 50	FINO A 120	FINO A 250
±0.1	±0.2	±0.3	±0.5	±0.8	±1.2	±1°	±0°30'	±0°20'	±0°10'

