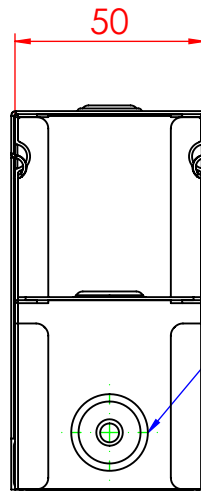
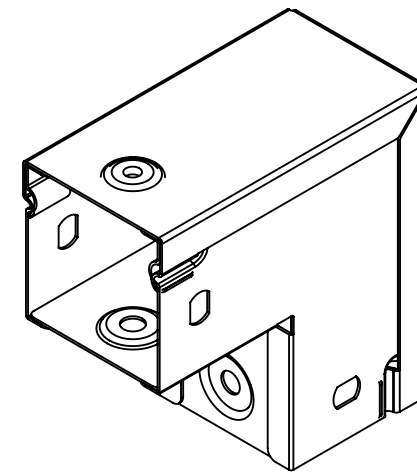


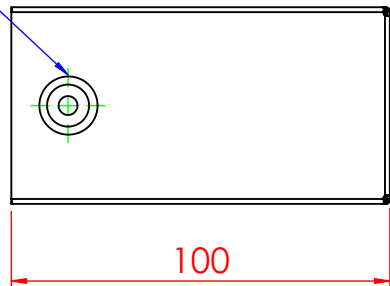
21
Asole da 10x7mm



N°2 borchie di fondo centrate



N°2 borchie di coperchio centrate con inserto 5MA



LE INFORMAZIONI CONTENUTE IN QUESTO DISEGNO SONO DI ESCLUSIVA PROPRIETÀ DI DKC. OGNI RIPRODUZIONE PARZIALE O INTEGRALE SENZA L'AUTORIZZAZIONE SCRITTA DI DKC È PROIBITA.

Descrizione: C5 Curva Discesa 90° B.50 H.50 Bordo macchina

Codice: 5250089

Materiale: ZS
Finitura:

REV	MODIFICA	DATA	Disegnato	Resp.	Data	Peso(Kg): 0.24
			Fabrizio Molinari		19/02/2015	
			Fabrizio Molinari		19/02/2015	Disegno numero:
			Marco Scagliola		19/02/2015	525X089
Revisionato Da:						Rev. 0

QUOTE SENZA INDICAZIONE DI TOLLERANZA					
DIMENSIONI IN MM			SCOSTAMENTI LIMITE CAMPI DIMENSIONALI UNI ISO 2768-1 M		
OLTRE 3 FINO A 6	OLTRE 6 FINO A 30	OLTRE 30 FINO A 120	OLTRE 120 FINO A 400	OLTRE 400 FINO A 1000	OLTRE 1000 FINO A 2000
±0.1	±0.2	±0.3	±0.5	±0.8	±1.2
			±1°	±0°30'	±0°20'



Scala:

Foglio 1 di 1

A4