

1 2 3 4 5 6

A

B

C

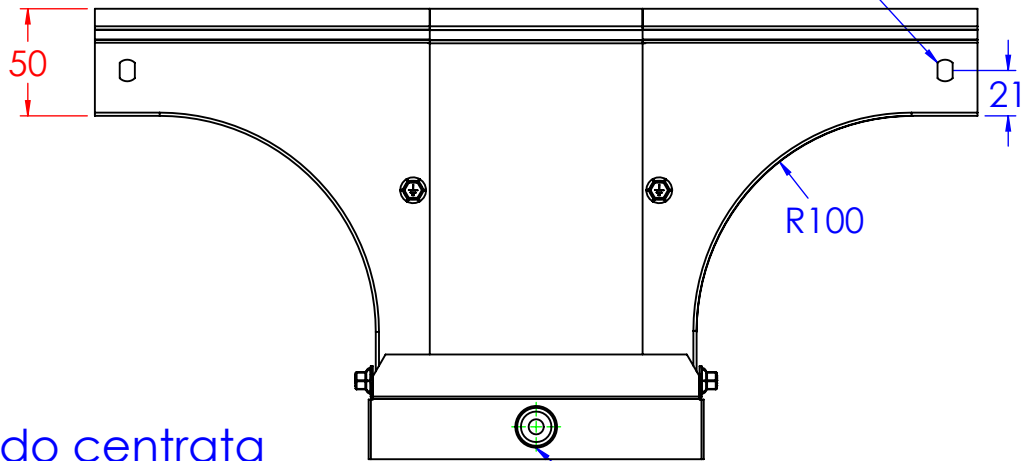
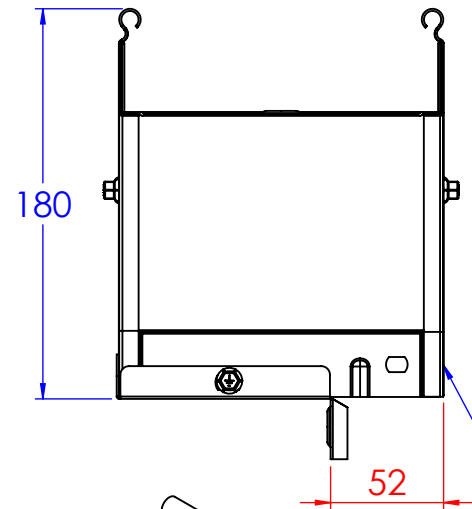
D

A

B

C

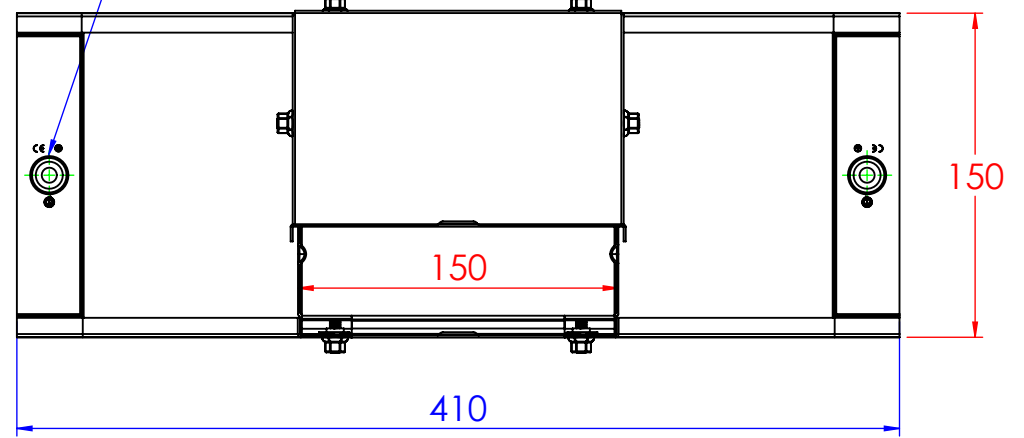
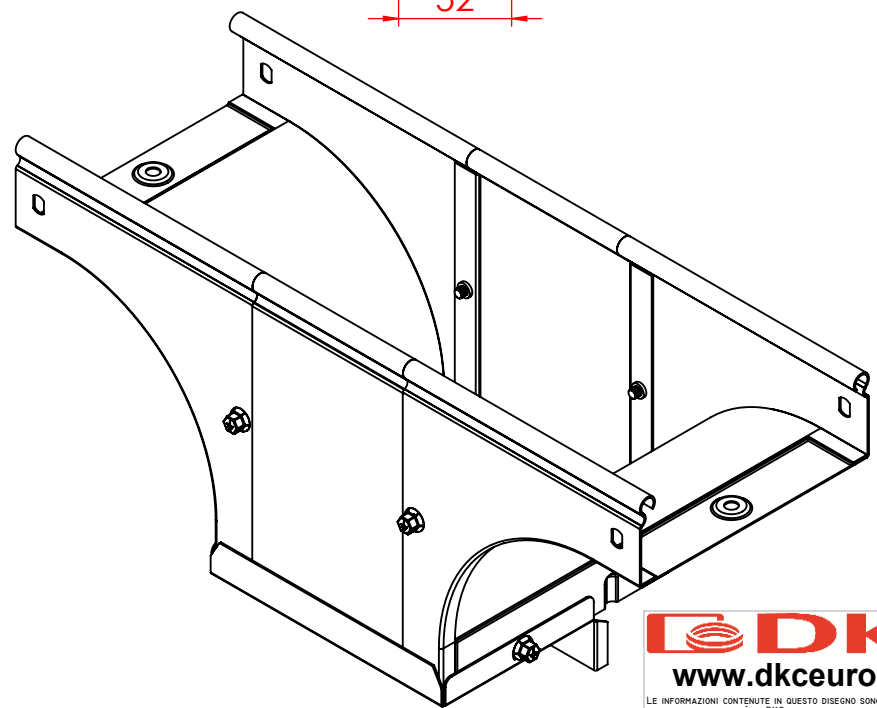
Asole da 10x7mm



Borchia di fondo centrata

Borchia di fondo centrata

N°2 borchie di fondo centrate



Descrizione: Derivazione a T in discesa sghemba standard B.150 H.50

Codice: 5250142 Materiale: ZS

Disegnato: Fabrizio Molinari Data: 14/11/2015 Finitura:

Revisionato Da: Marco Scagliola Resp. Approvato: Marco Scagliola Data: 14/11/2015 Disegno numero: 525X142 Rev. 0

DIMENSIONI IN MM		SCOSTAMENTI LIMITE CAMPI DIMENSIONALI UNI ISO 2768-1 M				SCOSTAMENTI LIMITE PER DIM. ANGOLARI UNI ISO 2768-1 F			
OLTRE 3	OLTRE 6	OLTRE 30	OLTRE 120	OLTRE 400	OLTRE 1000	OLTRE 10	OLTRE 50	OLTRE 120	OLTRE 120
FINO A 3	FINO A 30	FINO A 120	FINO A 400	FINO A 1000	FINO A 2000	FINO A 10	FINO A 50	FINO A 120	FINO A 250
±0.1	±0.2	±0.3	±0.5	±0.8	±1.2	±1°	±0°30'	±0°20'	±0°10'

Scala: Foglio 1 di 1 A4