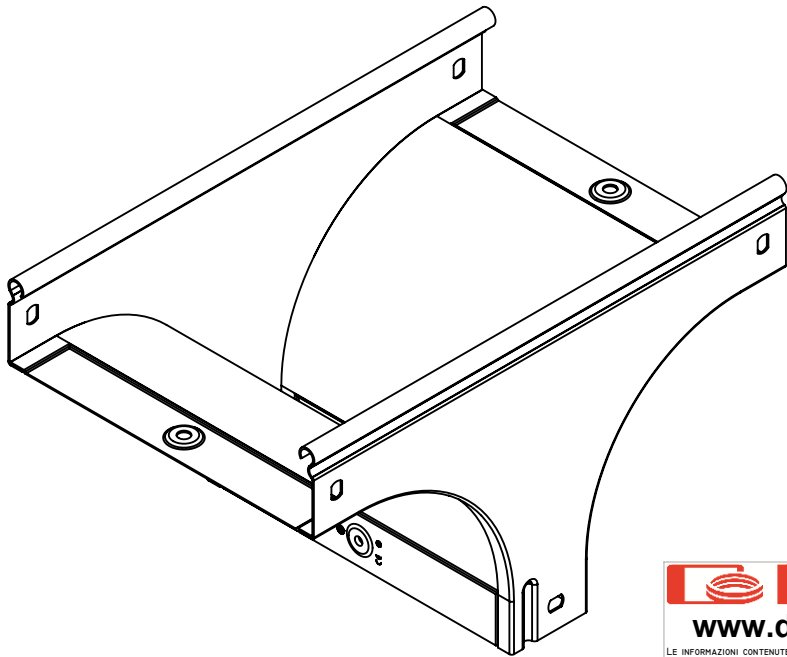
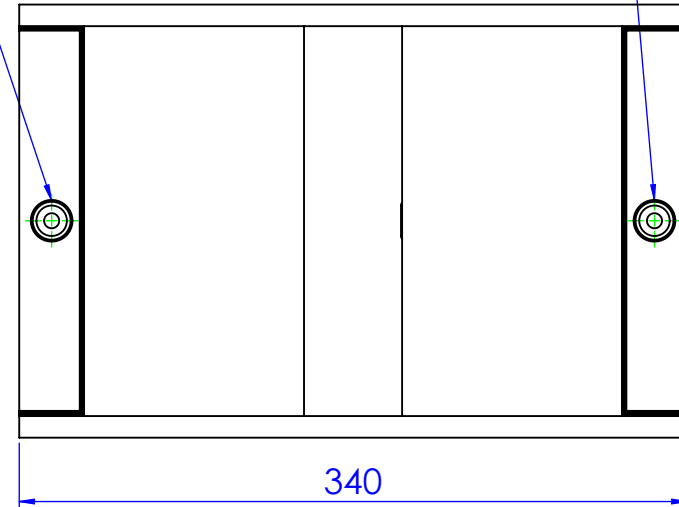


Borchia di coperchio centrata con inserto 5MA

N°2 borchie di fondo centrate



DKC
www.dkceurope.eu

LE INFORMAZIONI CONTENUTE IN QUESTO DISEGNO SONO DI ESCLUSIVA PROPRIETÀ DI DKC. OGNI RIPRODUZIONE PARZIALE O INTEGRALE SENZA L'AUTORIZZAZIONE SCRITTA DI DKC È PROIBITA.

Descrizione:
Derivazione a T in discesa B.200 H.50

Codice: **5250323**

Materiale: ZS

Finitura:

Peso(Kg): 1.09

Disegno numero:

525X323

Rev.

0

REV	MODIFICA	DATA

Disegnato	Data
Fabrizio Molinari	30/10/2015

Disegnato	Data
Fabrizio Molinari	30/10/2015

Disegnato	Data
Marco Scagliola	30/10/2015

Revisionato Da:

QUOTE SENZA INDICAZIONE DI TOLLERANZA

DIMENSIONI IN MM					SCOSTAMENTI LIMITE CAMPI DIMENSIONALI UNI ISO 2768-1 M					SCOSTAMENTI LIMITE PER DIM. ANGOLARI UNI ISO 2768-1 F				
OLTRE 3	OLTRE 6	OLTRE 30	OLTRE 120	OLTRE 400	OLTRE 1000	OLTRE 10	OLTRE 15	OLTRE 30	OLTRE 120	OLTRE 400	OLTRE 1000	OLTRE 10	OLTRE 15	OLTRE 30
FINO A 3	FINO A 6	FINO A 30	FINO A 120	FINO A 400	FINO A 1000	FINO A 10	FINO A 15	FINO A 30	FINO A 120	FINO A 400	FINO A 1000	FINO A 10	FINO A 15	FINO A 30
±0.1	±0.2	±0.3	±0.5	±0.8	±1.2	±1°	±0°30'	±0°20'	±0°10'					



Scala:

Foglio 1 di 1

A4