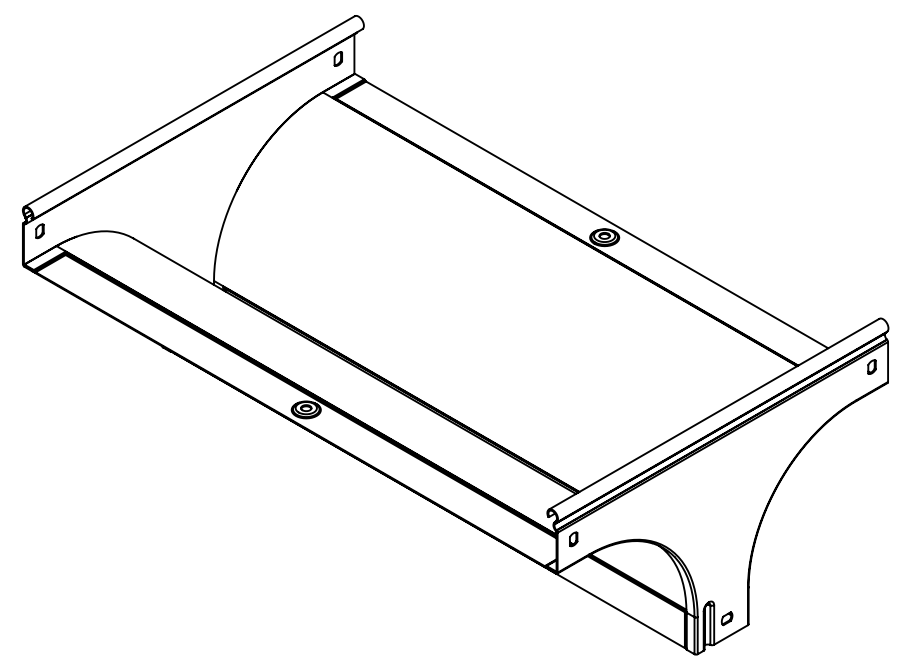
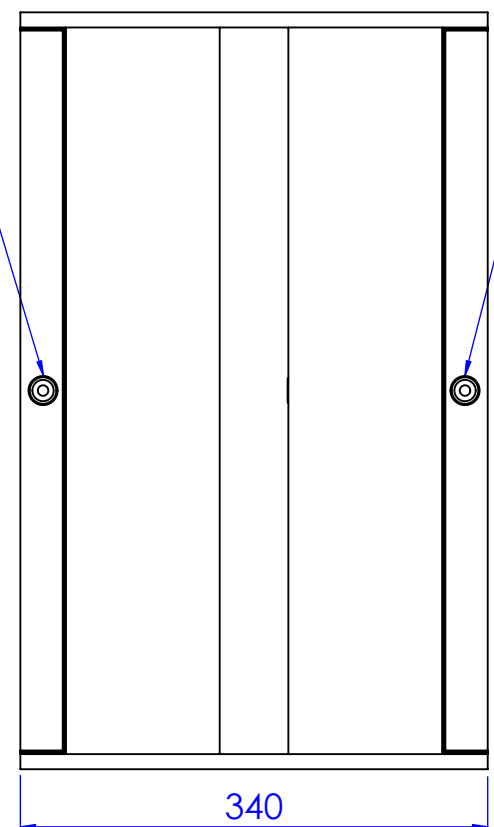


N°2 borchie di fondo centrate



Descrizione: Derivazione a T in discesa B.500 H.50
 Codice: 5250326

Materiale: ZS
 Finitura:
 Peso(Kg): 1.92
 Disegno numero: 525X326
 Rev. 0

REV	MODIFICA	DATA	Disegnato	Resp. Approvato
			Fabrizio Molinari	Marco Scagliola
Revisionato Da:			Controllato	
<small>QUOTE SENZA INDICAZIONE DI TOLLERANZA</small> <small>DIMENSIONI IN MM</small>			<small>SCOSTAMENTI LIMITE PER DIM. ANGOLARI UNI ISO 2768-1</small>	
<small>OLTRE 3 FINO A 6</small> ±0.1	<small>OLTRE 6 FINO A 30</small> ±0.2	<small>OLTRE 30 FINO A 120</small> ±0.3	<small>OLTRE 120 FINO A 400</small> ±0.5	<small>OLTRE 400 FINO A 1000</small> ±0.8
<small>OLTRE 1000 FINO A 2000</small> ±1.2	<small>OLTRE 10 FINO A 10</small> ±1°	<small>OLTRE 10 FINO A 50</small> ±0°30'	<small>OLTRE 50 FINO A 100</small> ±0°20'	<small>OLTRE 100 FINO A 200</small> ±0°10'