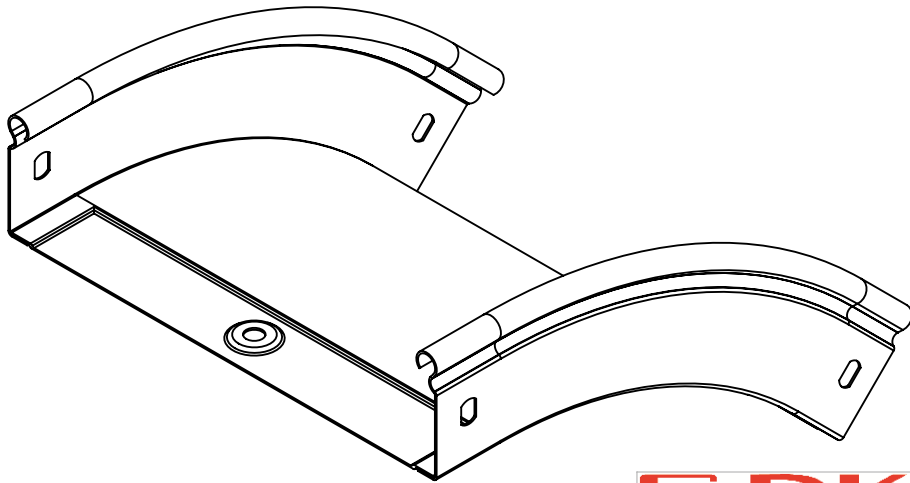
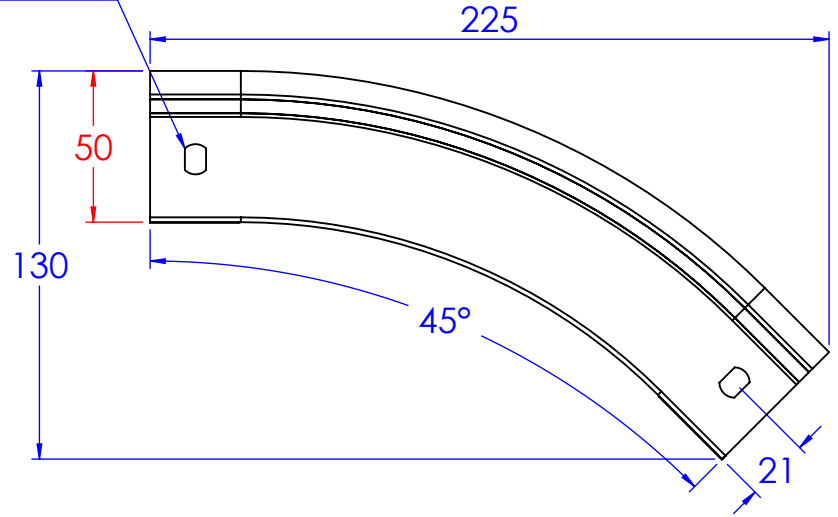
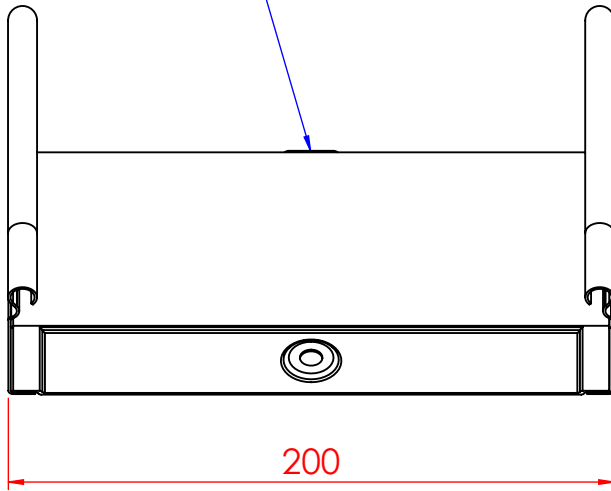


N°2 borchie di fondo centrate

Asole da 10x7mm



Descrizione:
Curva discesa 45° B.200 H.50

Codice: 5251073

Materiale: ZS
Finitura: Verniciato blu

Peso(Kg): 0.48

Disegno numero:
525X073

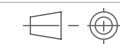
Rev.
0

REV	MODIFICA	DATA	Disegnato	Resp. Approvato	Data
			Fabrizio Molinari	Marco Scagliola	22/05/2015
			Fabrizio Molinari		22/05/2015

Revisionato Da:

QUOTE SENZA INDICAZIONE DI TOLLERANZA

DIMENSIONI IN MM					SCOSTAMENTI LIMITE CAMPI DIMENSIONALI UNI ISO 2768-1 M					SCOSTAMENTI LIMITE PER DIM. ANGOLARI UNI ISO 2768-1 F				
OLTRE 3	OLTRE 6	OLTRE 30	OLTRE 120	OLTRE 400	OLTRE 120	OLTRE 400	OLTRE 1200	OLTRE 1000	OLTRE 2000	FINO A 10	OLTRE 10	OLTRE 30	OLTRE 120	OLTRE 120
FINO A 3	FINO A 30	FINO A 120	FINO A 400	FINO A 1000	FINO A 120	FINO A 400	FINO A 1000	FINO A 2000	FINO A 10	FINO A 30	FINO A 120	FINO A 120	FINO A 120	FINO A 2000
±0.1	±0.2	±0.3	±0.5	±0.8	±1.2	±1.2	±1.2	±1.2	±1.2	±1°	±0°30'	±0°20'	±0°10'	



Scala:

Foglio 1 di 1

A4