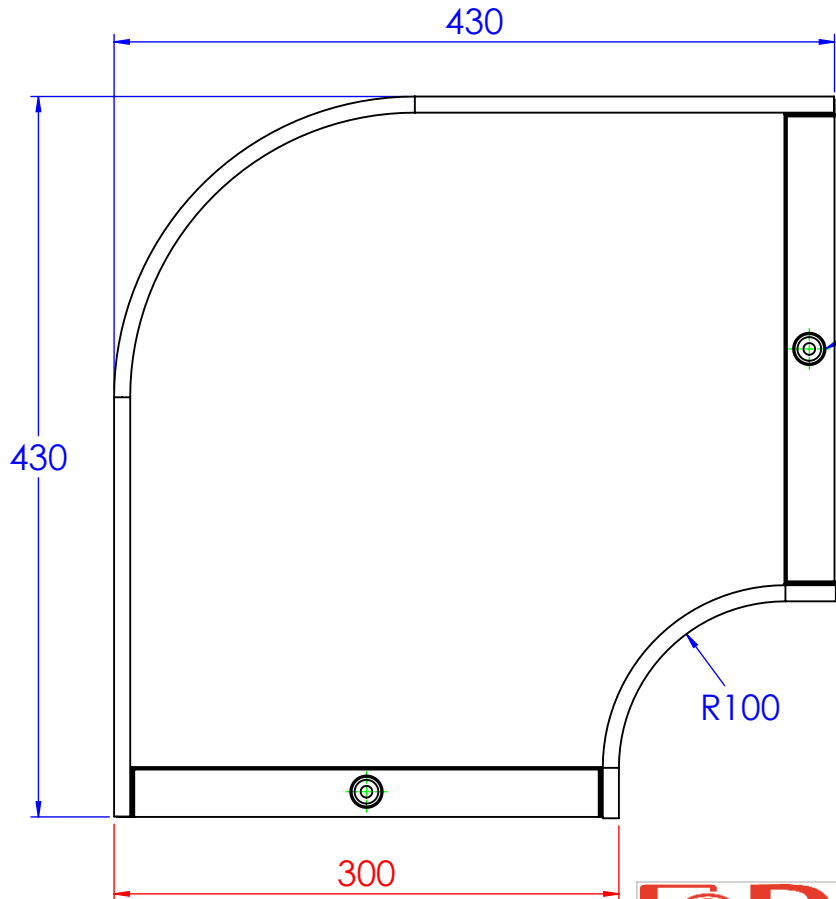
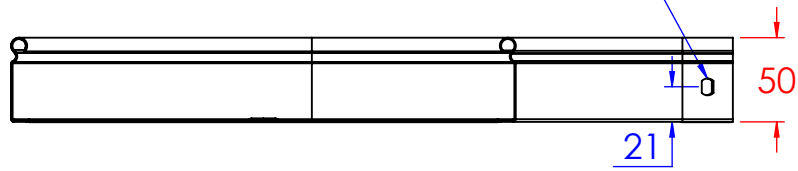
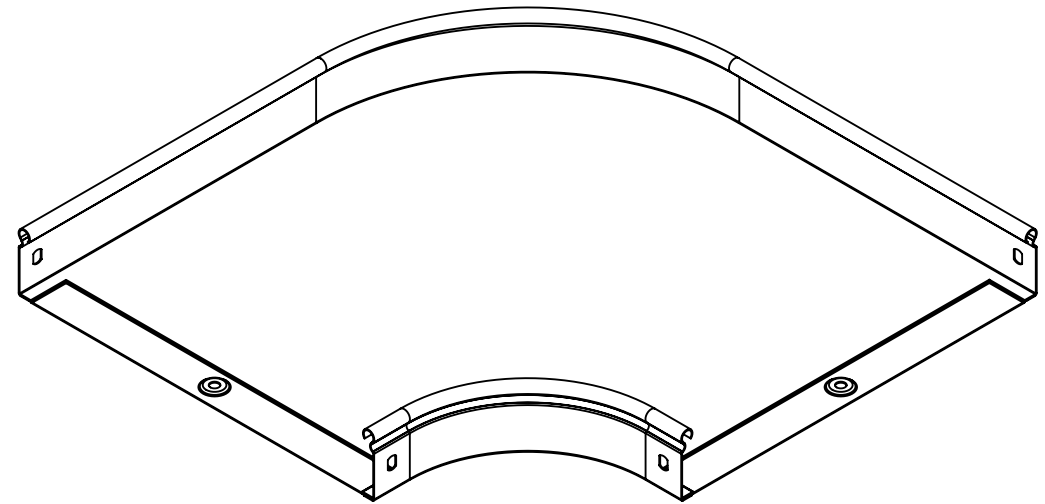


Asole da 10x7mm



N°2 borchie di fondo centrate



Descrizione:  
Curva piana 90° B.300 H.50

Codice:  
**5253014**

Materiale: ZS  
Finitura: Zincato a caldo

Peso(Kg): 1.47

Disegno numero:

**525X014**

Rev.

**0**

REV	MODIFICA	DATA	Disegnato	Resp. Approvato
			Fabrizio Molinari	Marco Scagliola

Data	Disegno numero:
15/05/2015	525X014
15/05/2015	
15/05/2015	

Revisionato Da:

QUOTE SENZA INDICAZIONE DI TOLLERANZA

DIMENSIONI IN MM				SCOSTAMENTI LIMITE CAMPI DIMENSIONALI UNI ISO 2768-1 M				SCOSTAMENTI LIMITE PER DIM. ANGOLARI UNI ISO 2768-1 F			
OLTRE 3	OLTRE 6	OLTRE 30	OLTRE 120	OLTRE 120	OLTRE 400	OLTRE 1000	FINO A 10	OLTRE 10	OLTRE 50	OLTRE 120	OLTRE 250
FINO A 3	FINO A 30	FINO A 120	FINO A 400	FINO A 1000	FINO A 1000	FINO A 2000	FINO A 10	FINO A 50	FINO A 100	FINO A 250	
±0.1	±0.2	±0.3	±0.5	±0.8	±1.2	±1.2	±1°	±0°30'	±0°20'	±0°10'	



Scala:

Foglio 1 di 1

A4