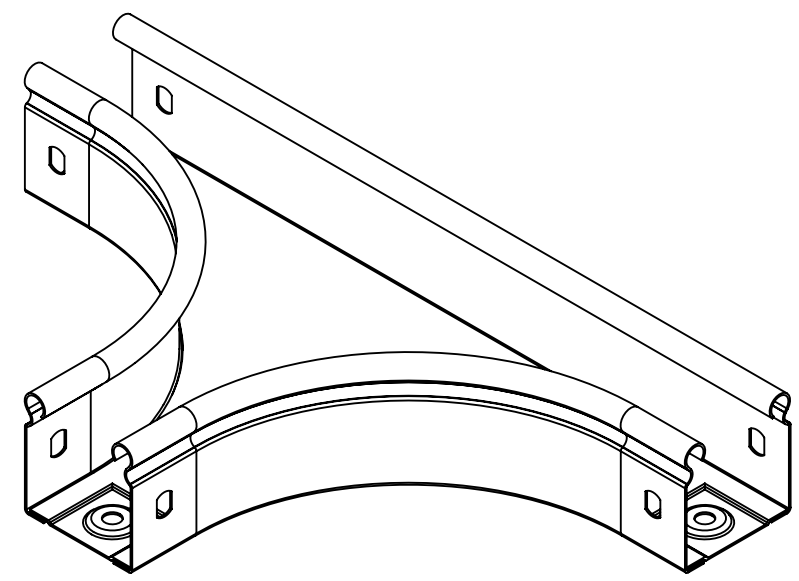


Asole da 10x7mm



N°3 borchie di fondo centrate



Descrizione:  
Deriv. piana DPT B.50 H.50

Codice:  
**5253020**

Materiale: ZS  
Finitura: Zincato a caldo  
Peso(Kg): 0.49

REV	MODIFICA	DATA

Disegnato	Data
Fabrizio Molinari	10/04/2014
Controllato	Data
Fabrizio Molinari	10/04/2014
Approvato	Data
Marco Scagliola	10/04/2014

Disegno numero:  
**528X020**

Rev.  
**0**

Revisionato Da:

QUOTE SENZA INDICAZIONE DI TOLLERANZA									
DIMENSIONI IN MM					SCOSTAMENTI LIMITE CAMPI DIMENSIONALI UNI ISO 2768-1 M				
OLTRE 3	OLTRE 6	OLTRE 30	OLTRE 120	OLTRE 400	OLTRE 1000	OLTRE 10	OLTRE 30	OLTRE 120	OLTRE 400
FINO A 3	FINO A 6	FINO A 30	FINO A 120	FINO A 400	FINO A 1000	FINO A 10	FINO A 30	FINO A 120	FINO A 400
±0.1	±0.2	±0.3	±0.5	±0.8	±1.2	±1°	±0°30'	±0°20'	±0°10'