

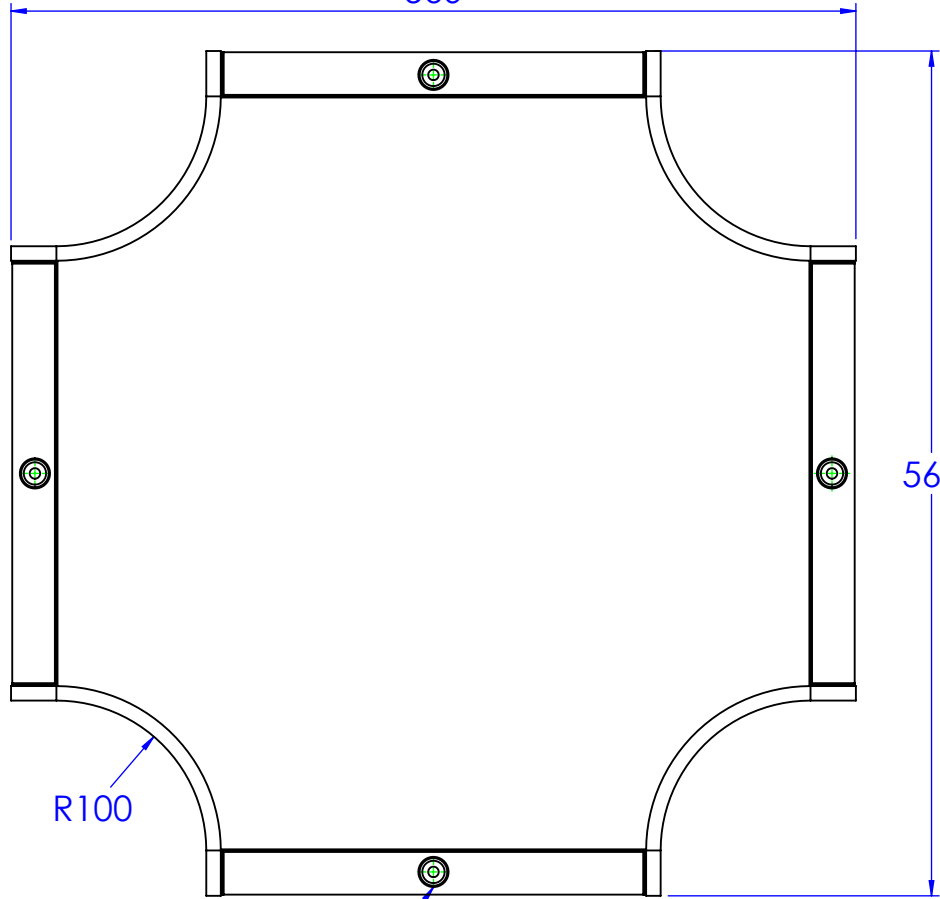
Asole da 10x7mm



300

21

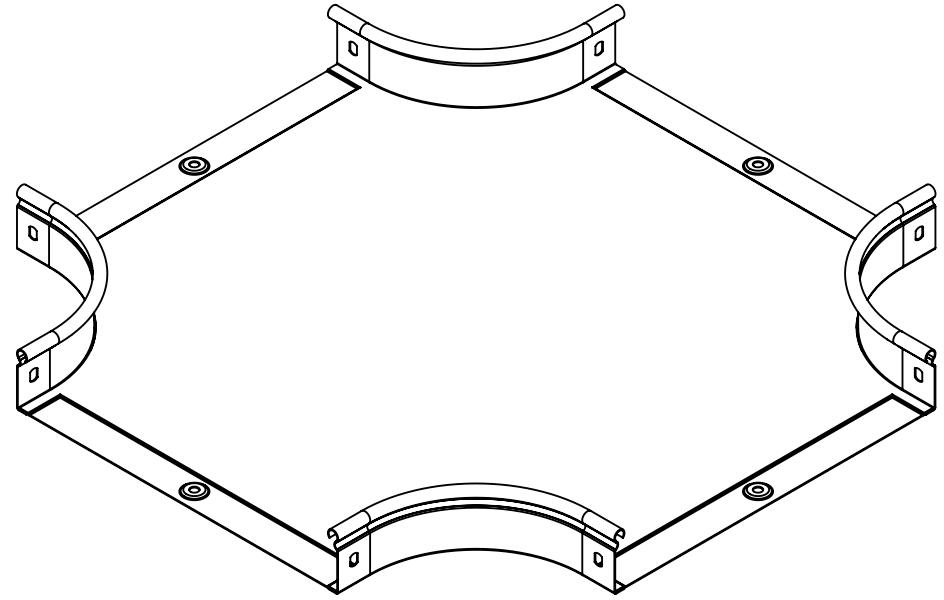
560



R100

560

N°4 borchie di fondo centrate



Descrizione: Derivazione piana a croce DPX B.300 H.50

Codice: 5253044

Materiale: ZS
Finitura: Zincato a caldo

REV	MODIFICA	DATA

Disegnato	Data
Fabrizio Molinari	21/05/2015
Controllato	Data
Fabrizio Molinari	21/05/2015
Approvato	Data
Marco Scagliola	21/05/2015

Peso(Kg): 1.99
Disegno numero: 525X044
Rev. 0

Revisionato Da: _____

QUOTE SENZA INDICAZIONE DI TOLLERANZA									
DIMENSIONI IN MM					SCOSTAMENTI LIMITE PER DIM. ANGOLARI UNI ISO 2768-1 M				
OLTRE 3 FINO A 6	OLTRE 6 FINO A 30	OLTRE 30 FINO A 120	OLTRE 120 FINO A 400	OLTRE 400 FINO A 1000	OLTRE 1000 FINO A 2000	FINO A 10	OLTRE 10 FINO A 50	OLTRE 50 FINO A 120	OLTRE 120 FINO A 200
±0.1	±0.2	±0.3	±0.5	±0.8	±1.2	±1°	±0°30'	±0°20'	±0°10'

