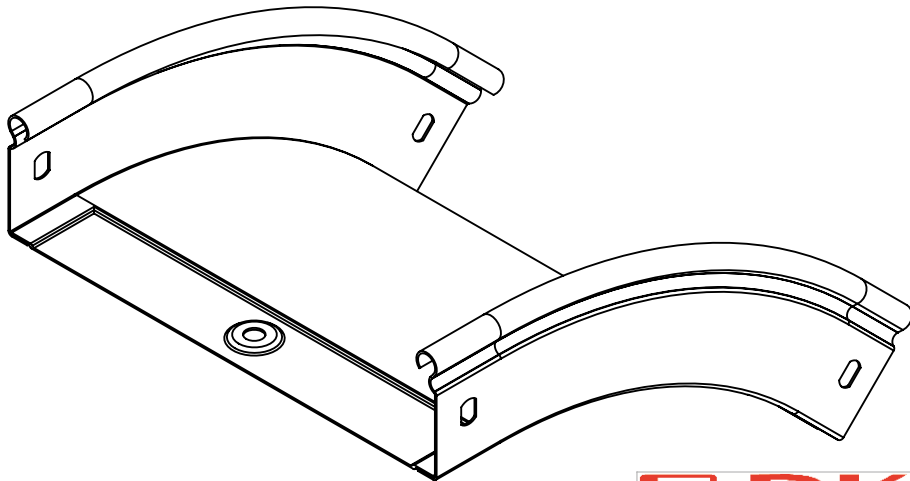
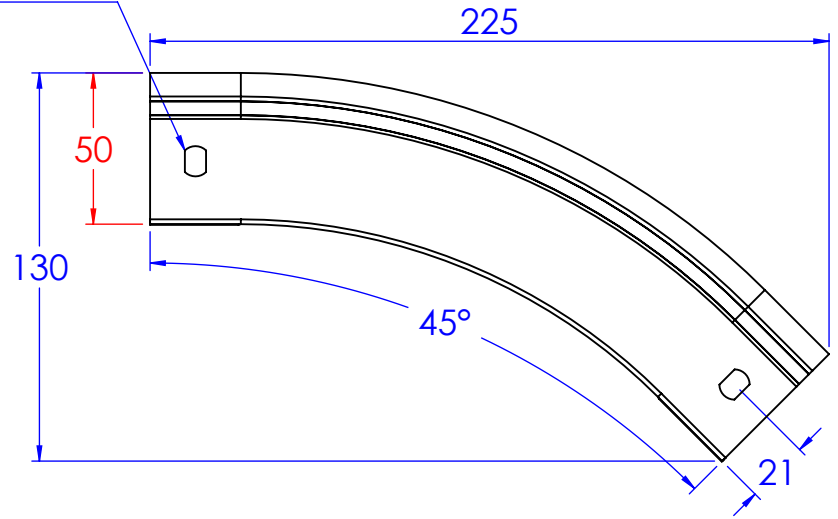
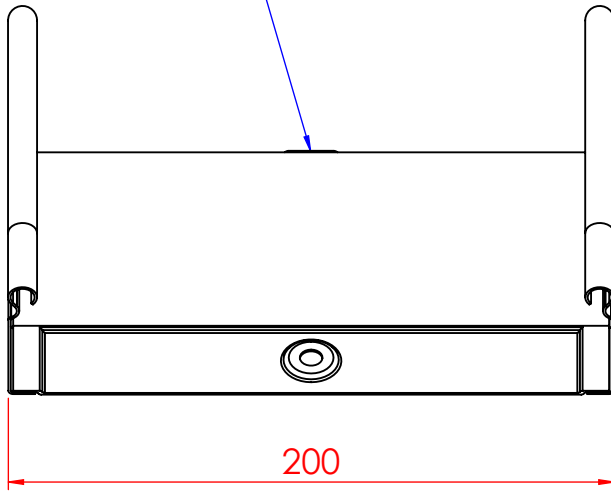


N°2 borchie di fondo centrate

Asole da 10x7mm



Descrizione:
Curva discesa 45° B.200 H.50

Codice: **5253073**

Materiale: ZS
Finitura: Zincato a caldo

Peso(Kg): 0.48

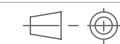
Disegno numero:
525X073

Rev.
0

REV	MODIFICA	DATA	Disegnato	Resp.	Data
			Fabrizio Molinari	Fabrizio Molinari	22/05/2015
			Marco Scagliola	Marco Scagliola	22/05/2015

Revisionato Da:

QUOTE SENZA INDICAZIONE DI TOLLERANZA									
DIMENSIONI IN MM					SCOSTAMENTI LIMITE PER DIM. ANGOLARI UNI ISO 2768-1 M				
OLTRE 3	OLTRE 6	OLTRE 30	OLTRE 120	OLTRE 400	OLTRE 1000	OLTRE 10	OLTRE 50	OLTRE 100	OLTRE 120
FINO A 3	FINO A 30	FINO A 120	FINO A 400	FINO A 1000	FINO A 10	FINO A 50	FINO A 100	FINO A 200	
±0.1	±0.2	±0.3	±0.5	±0.8	±1.2	±1°	±0°30'	±0°20'	±0°10'



Scala:

Foglio 1 di 1

A4