

A

B

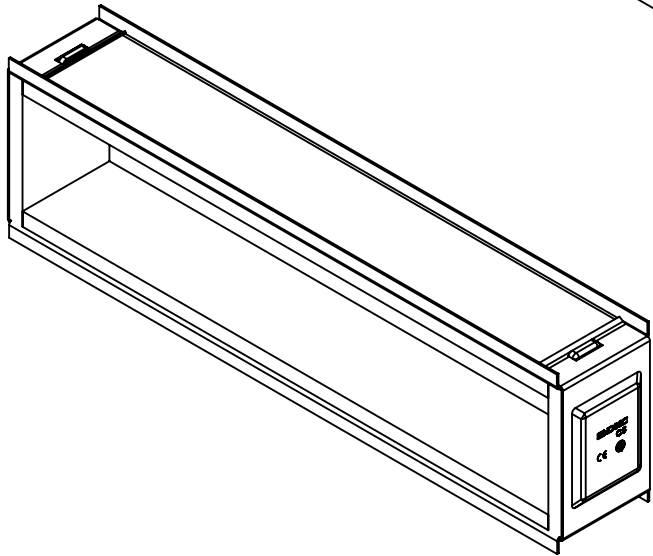
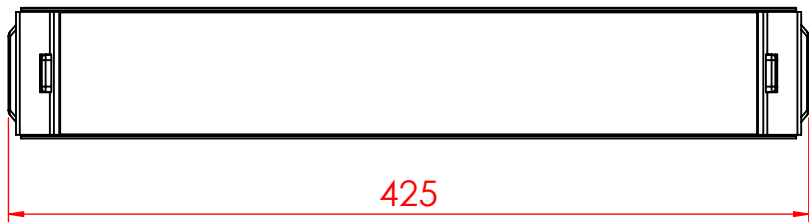
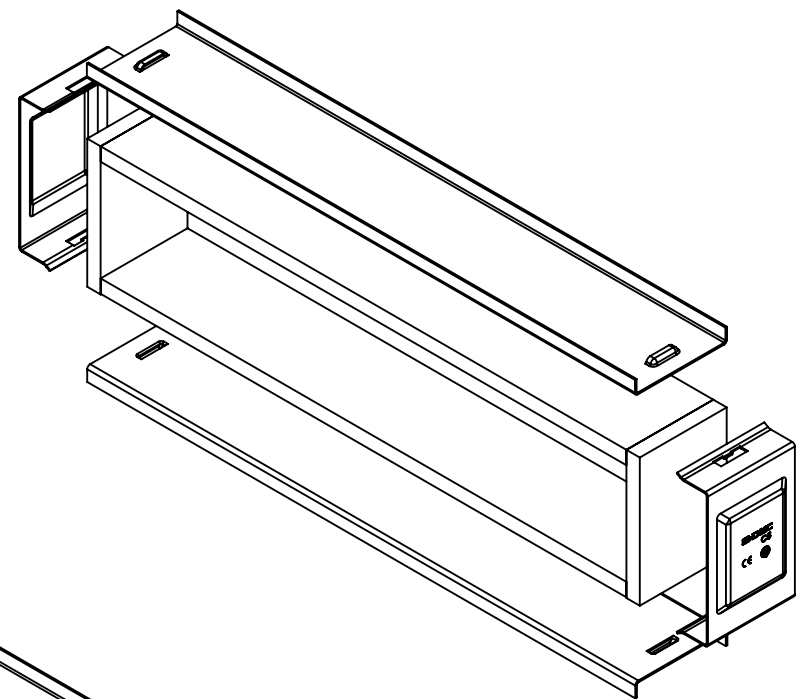
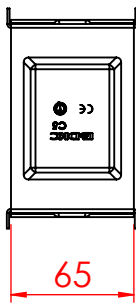
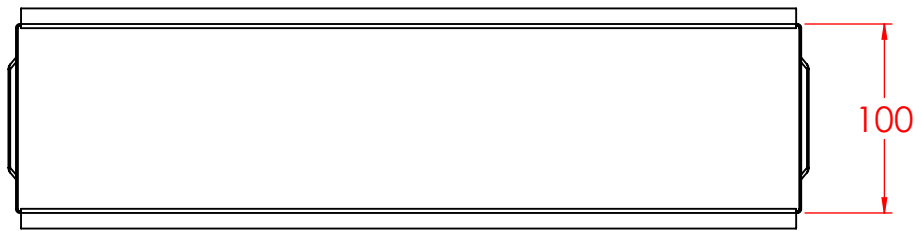
C

D

A

B

C



Descrizione: C5 Fascia IP 44 B.400 H.80

Codice: 5280335

Materiale: ZS
 Finitura:
 Peso(Kg): 0.82
 Disegno numero: 528X335

REV	MODIFICA	DATA	Disegnato	Resp.	Data
			Fabrizio Molinari	Fabrizio Molinari	03/07/2012
			Marco Scagliola	Marco Scagliola	03/07/2012

Revisionato Da: _____ Resp. Approvato _____

QUOTE SENZA INDICAZIONE DI TOLLERANZA

DIMENSIONI IN MM					SCOSTAMENTI LIMITE CAMPI DIMENSIONALI UNI ISO 2768-1 M					SCOSTAMENTI LIMITE PER DIM. ANGOLARI UNI ISO 2768-1 F				
OLTRE 3 FINO A 6	OLTRE 6 FINO A 30	OLTRE 30 FINO A 120	OLTRE 120 FINO A 400	OLTRE 400 FINO A 1000	OLTRE 1000 FINO A 2000	FINO A 10	OLTRE 10 FINO A 50	OLTRE 50 FINO A 100	OLTRE 100 FINO A 200	OLTRE 30'	OLTRE 20'	OLTRE 10'		
±0.1	±0.2	±0.3	±0.5	±0.8	±1.2	±1°	±0°30'	±0°20'	±0°10'					