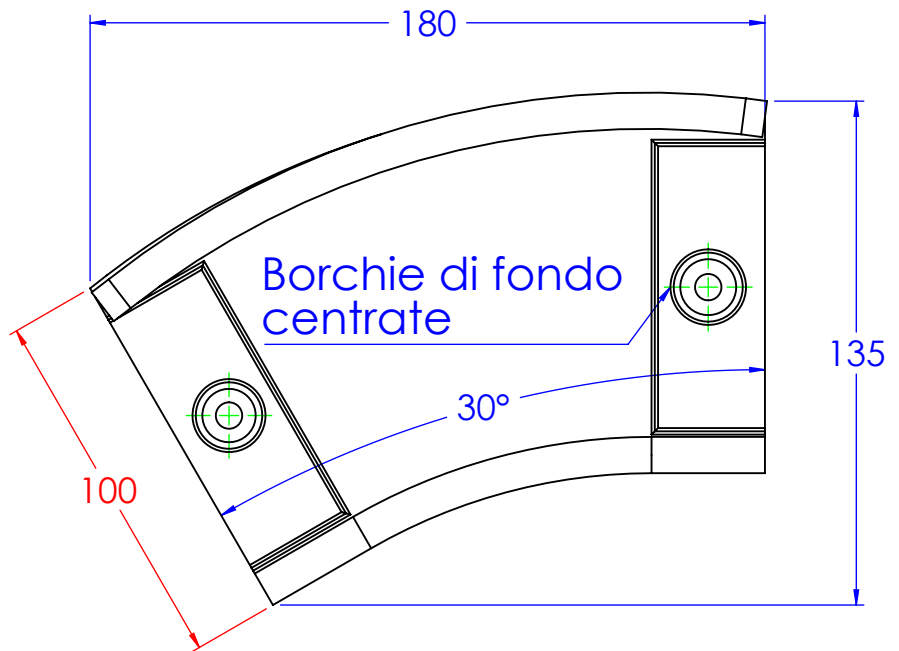
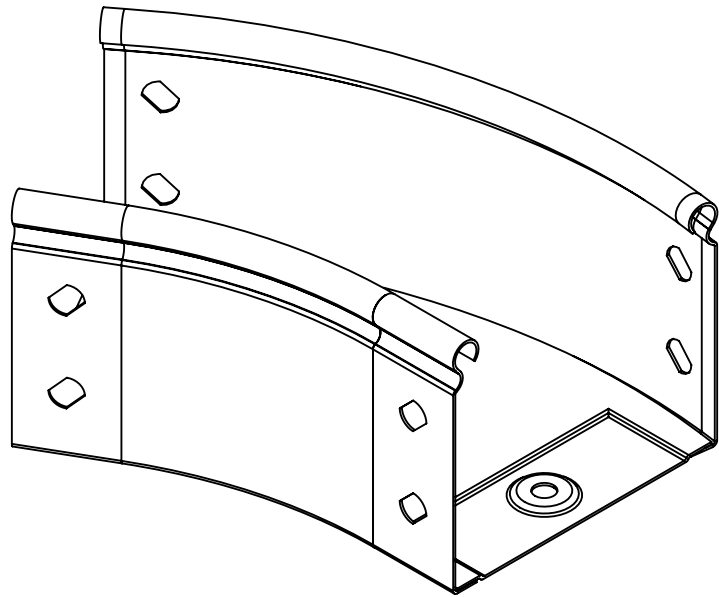
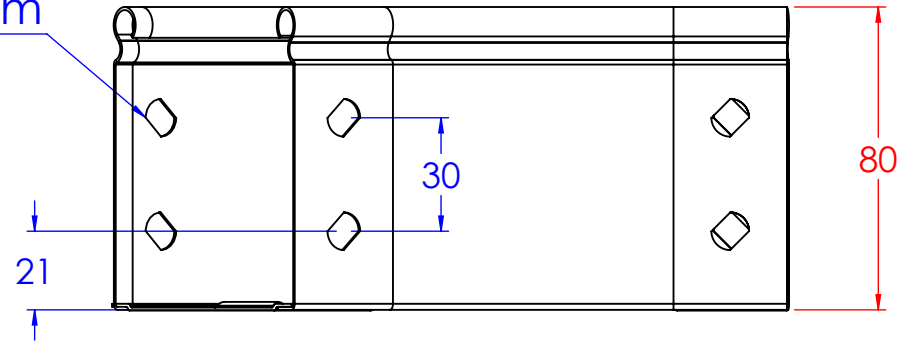


Asole da 10x7mm



Descrizione:  
**Curva Piana 30 ° B.100 H.80**

Codice: **5280431**

Materiale:  
Finitura:  
Peso(Kg): **0.31**

REV	MODIFICA	DATA	Disegnato	Resp.	Data
			Fabrizio Molinari	Fabrizio Molinari	19/10/2015
			Marco Scagliola	Marco Scagliola	19/10/2015

Revisionato Da:

Disegno numero: **528X431**

Rev. **0**

QUOTE SENZA INDICAZIONE DI TOLLERANZA

DIMENSIONI IN MM				SCOSTAMENTI LIMITE CAMPI DIMENSIONALI UNI ISO 2768-1 M				SCOSTAMENTI LIMITE PER DIM. ANGOLARI UNI ISO 2768-1 F			
OLTRE 3	OLTRE 6	OLTRE 30	OLTRE 120	OLTRE 400	OLTRE 1000	OLTRE 10	OLTRE 50	OLTRE 100	OLTRE 120	OLTRE 150	OLTRE 200
FINO A 3	FINO A 30	FINO A 120	FINO A 400	FINO A 1000	FINO A 2000	FINO A 10	FINO A 50	FINO A 100	FINO A 200	FINO A 300	FINO A 500
±0.1	±0.2	±0.3	±0.5	±0.8	±1.2	±1°	±0°30'	±0°20'	±0°10'		