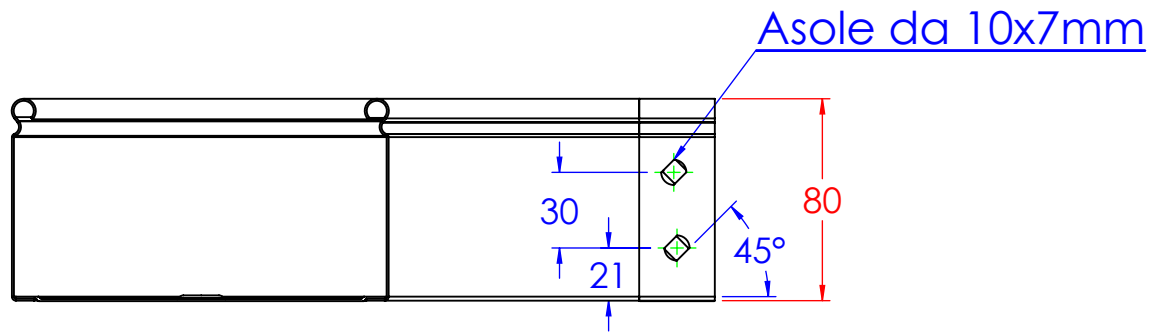


A

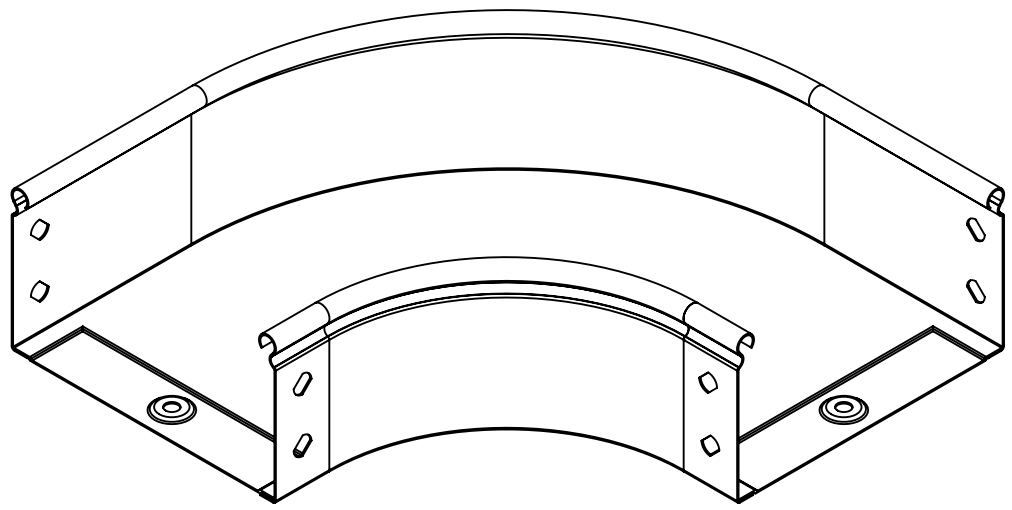
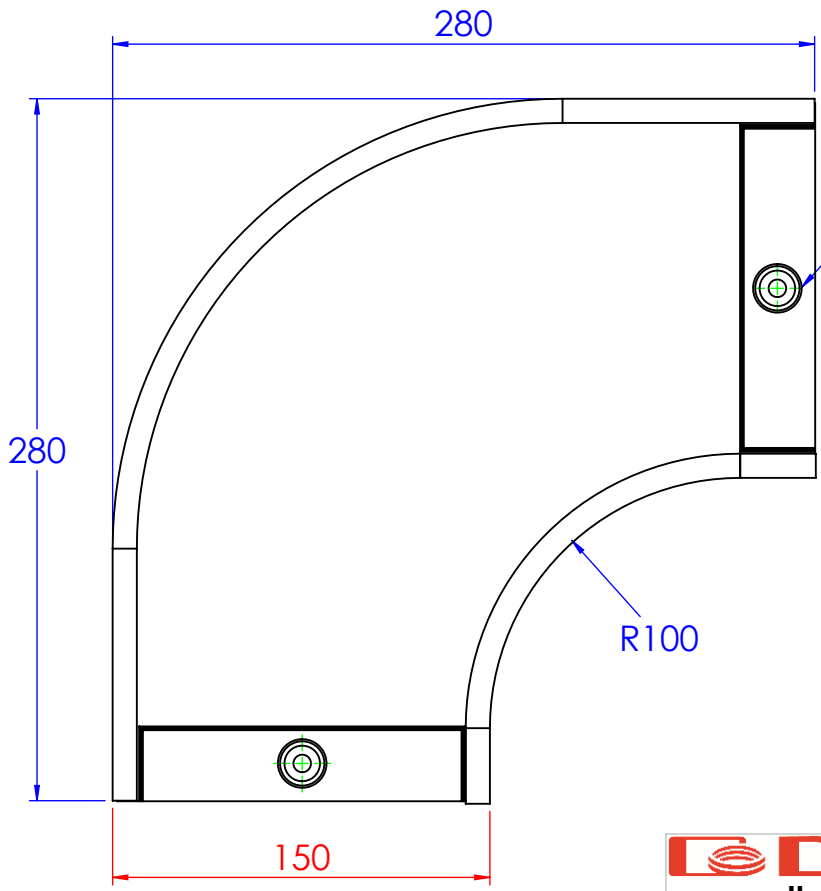
A



B

B

N°2 borchie di fondo centrate



C

C

D



Descrizione:
Curva piana 90° B.150 H.80

Codice:
5282012

Materiale: AISI304
Finitura:

LE INFORMAZIONI CONTENUTE IN QUESTO DISEGNO SONO DI ESCLUSIVA PROPRIETA' DI DKC. OGNI RIPRODUZIONE PARZIALE O INTEGRALE SENZA L'AUTORIZZAZIONE SCRITTA DI DKC E' PROIBITA.

QUOTE SENZA INDICAZIONE DI TOLLERANZA					
DIMENSIONI IN MM			SCOSTAMENTI LIMITE CAMPI DIMENSIONALI UNI ISO 2768-1 M		
OLTRE 3 FINO A 6	OLTRE 6 FINO A 30	OLTRE 30 FINO A 120	OLTRE 120 FINO A 400	OLTRE 400 FINO A 1000	OLTRE 1000 FINO A 2000
±0.1	±0.2	±0.3	±0.5	±0.8	±1.2
SCOSTAMENTI LIMITE PER DIM. ANGOLARI UNI ISO 2768-1 F			SCOSTAMENTI LIMITE PER DIM. ANGOLARI UNI ISO 2768-1 M		
OLTRE 5 FINO A 10	OLTRE 10 FINO A 30	OLTRE 30 FINO A 100	OLTRE 100 FINO A 300	OLTRE 300 FINO A 1000	OLTRE 1000 FINO A 4000
±1°	±0°30'	±0°20'	±0°10'		

REV	MODIFICA	DATA	Disegnato	Resp.	Data
			Fabrizio Molinari	Fabrizio Molinari	04/04/2014
			Marco Scagliola	Marco Scagliola	04/04/2014

Peso(Kg): 0.79	Rev. 0
Disegno numero: 528X012	

Revisionato Da:

Resp. Approvato

