

A

B

C

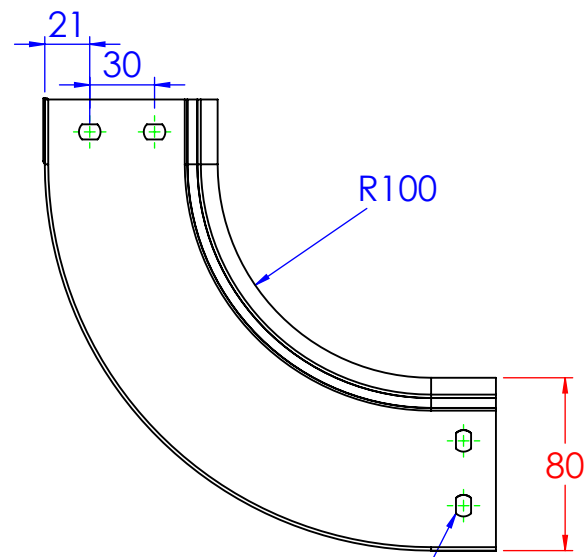
D

A

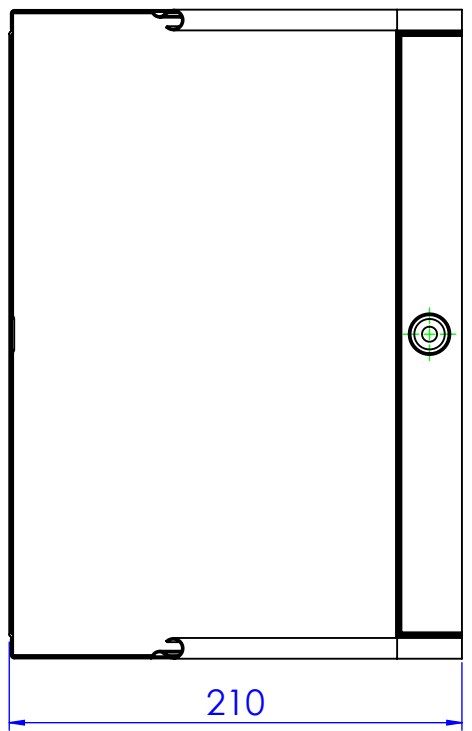
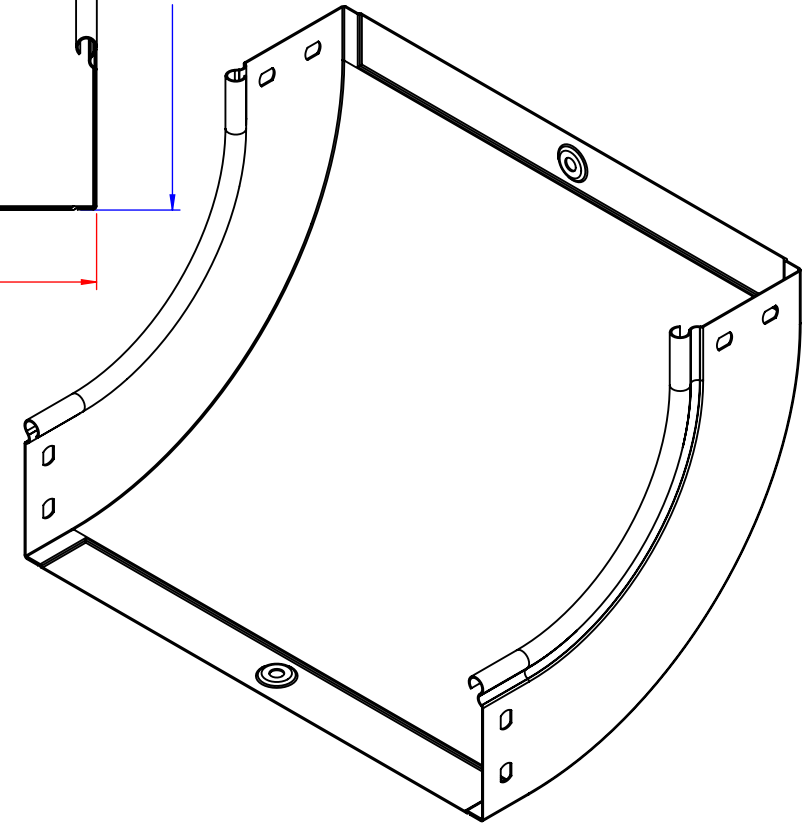
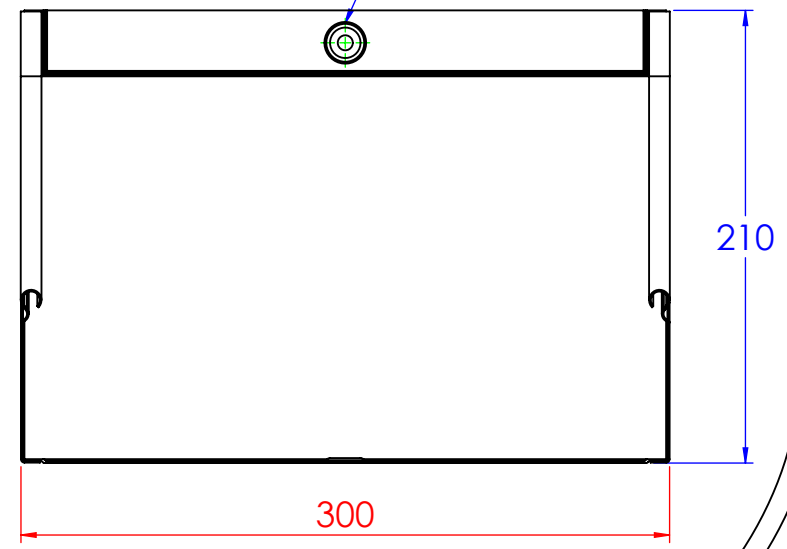
B

C

D



N°2 borchie di fondo centrate



Descrizione:
C5 Curva salita 90° B.300 H.80

Codice: **5282064**

Materiale: AISI304

Finitura:

Peso(Kg): 1.01

Disegno numero:

528X064

Rev.

0

REV	MODIFICA	DATA	Disegnato	Resp.	Data
			Fabrizio Molinari	Approvato	24/09/2014
			Fabrizio Molinari	Controllato	24/09/2014
			Marco Scagliola	Approvato	24/09/2014

DIMENSIONI IN MM		QUOTE SENZA INDICAZIONE DI TOLLERANZA					SCOSTAMENTI LIMITE PER DIM. ANGOLARI UNI ISO 2768-1 M			
OLTRE 3	OLTRE 6	OLTRE 30	OLTRE 120	OLTRE 400	OLTRE 1000	FINO A 10	OLTRE 10	OLTRE 50	OLTRE 120	OLTRE 250
±0.1	±0.2	±0.3	±0.5	±0.8	±1.2	±1°	±0°30'	±0°20'	±0°10'	



Scala:

Foglio 1 di 1

A4