

A

B

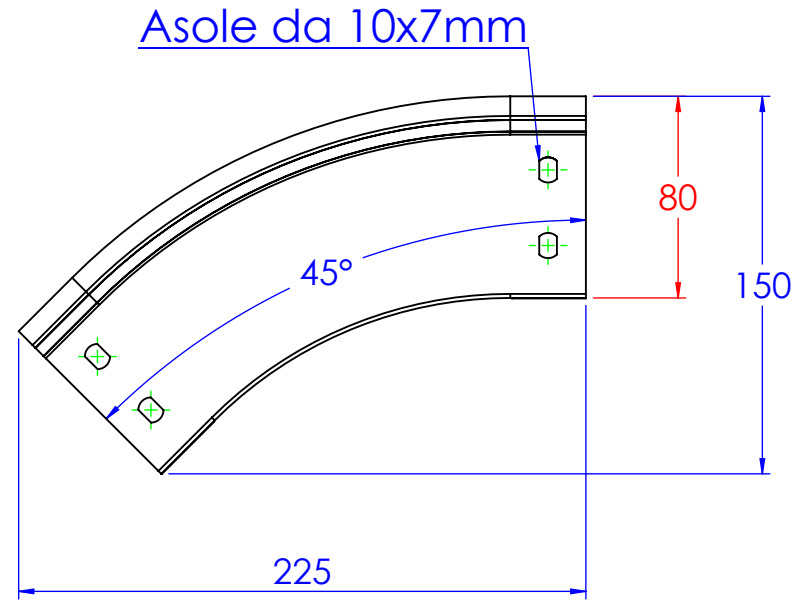
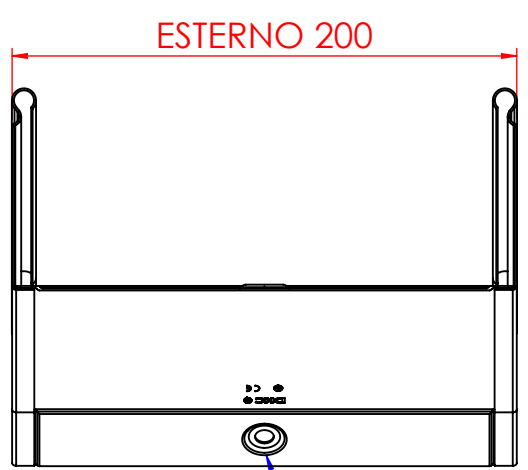
C

D

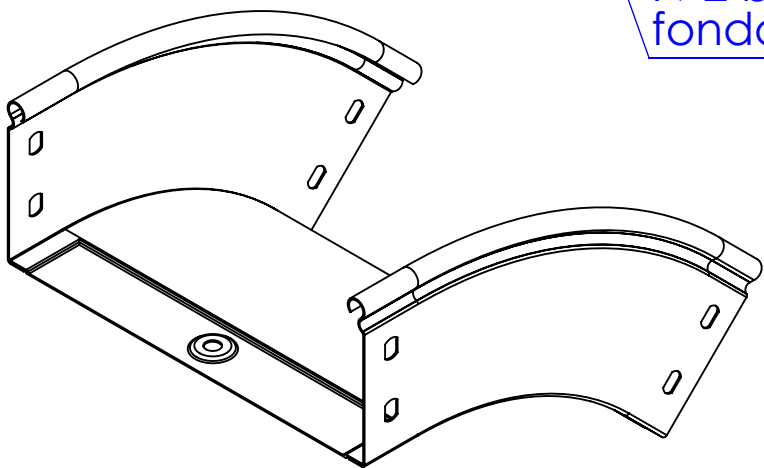
A

B

C



N°2 borchie di fondo centrate



Descrizione:  
**Curva discesa 45° B.200 H.80**

Codice: **5282073**

Materiale: AISI304

Finitura:

Peso(Kg): 0.53

Disegno numero:  
**528X073**

Rev.  
**0**

REV	MODIFICA	DATA	Disegnato	Resp.	Data
			Fabrizio Molinari		30/08/2013
			Fabrizio Molinari		30/08/2013
			Massimo Franco	Approvato	30/08/2013

Revisionato Da:

QUOTE SENZA INDICAZIONE DI TOLLERANZA									
DIMENSIONI IN MM					SCOSTAMENTI LIMITE PER DIM. ANGOLARI UNI ISO 2768-1 M				
OLTRE 3	OLTRE 6	OLTRE 30	OLTRE 120	OLTRE 400	OLTRE 1000	OLTRE 15	OLTRE 30	OLTRE 120	OLTRE 400
FINO A 3	FINO A 30	FINO A 120	FINO A 400	FINO A 1000	FINO A 2000	FINO A 10	FINO A 30	FINO A 120	FINO A 400
±0.1	±0.2	±0.3	±0.5	±0.8	±1.2	±1°	±0°30'	±0°20'	±0°10'