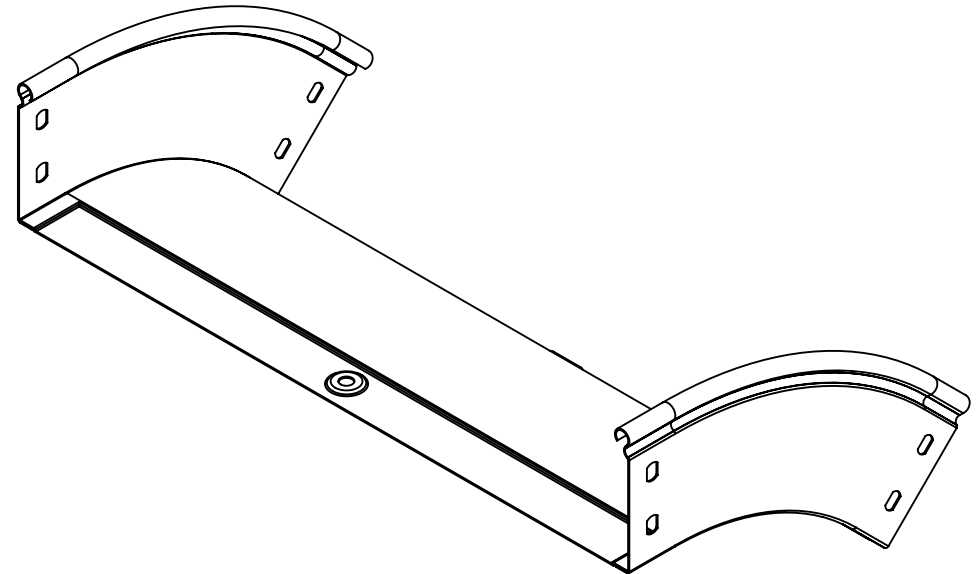


N°2 borchie di fondo centrate



Descrizione: Curva discesa 45° B.400 H.80

Codice: 5282075

Materiale: AISI304

Finitura:

Peso(Kg): 0.77

Disegno numero:

528X075

Rev.

0

REV	MODIFICA	DATA	Disegnato	Resp. Approvato
			Fabrizio Molinari	Marco Scagliola
Revisionato Da:				
<small>QUOTE SENZA INDICAZIONE DI TOLLERANZA</small>				
<small> DIMENSIONI IN MM SCOSTAMENTI LIMITE CAMPI DIMENSIONALI UNI ISO 2768-1 M SCOSTAMENTI LIMITE PER DIM. ANGOLARI UNI ISO 2768-1 F OLTRE 3 FINO A 6 OLTRE 6 FINO A 30 OLTRE 30 FINO A 120 OLTRE 120 FINO A 400 OLTRE 400 FINO A 1000 OLTRE 1000 FINO A 2000 FINO A 0 FINO A 0.30 FINO A 1.20 FINO A 0.02 FINO A 0.05 FINO A 0.10 FINO A 0.15 FINO A 0.20 FINO A 0.30 ±0.1 ±0.2 ±0.3 ±0.5 ±0.8 ±1.2 ±1° ±0°30' ±0°20' ±0°10' </small>				

DATA	Disegnato	Resp. Approvato
29/09/2014	Fabrizio Molinari	Marco Scagliola
29/09/2014	Fabrizio Molinari	Marco Scagliola
29/09/2014	Fabrizio Molinari	Marco Scagliola



Scala:

Foglio 1 di 1

A4