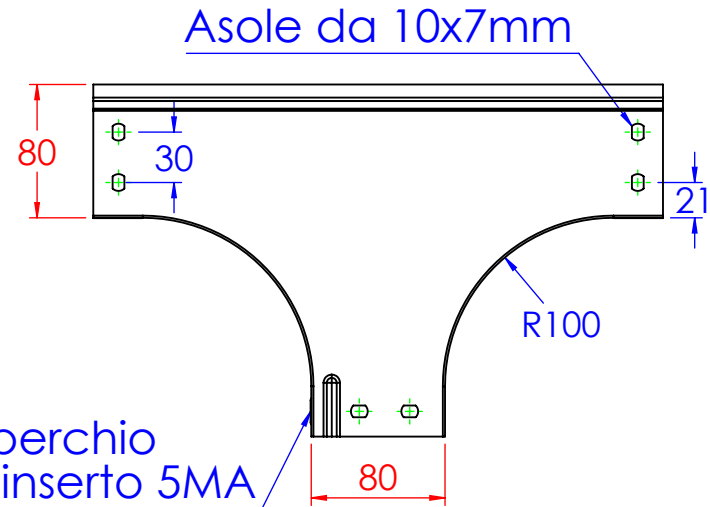
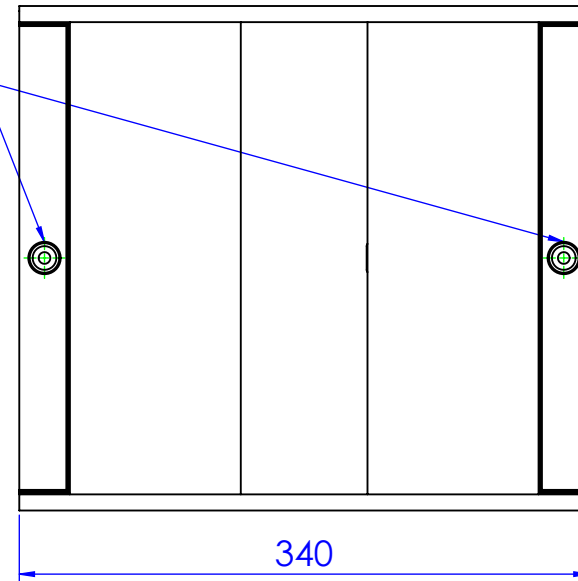
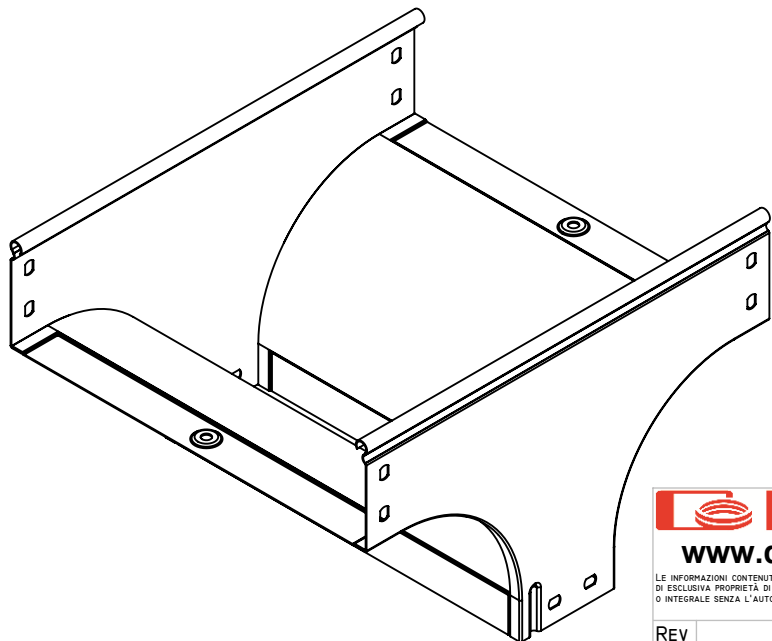


Borchia di fondo centrata



Borchia di coperchio centrata con inserto 5MA

N°2 borchie di fondo centrate



Descrizione: Derivazione a T in discesa B.300 H.80

Codice: 5282324

Materiale: AISI304

Finitura:

Peso(Kg): 1.48

Disegno numero:

528X324

Rev.

0

REV	MODIFICA	DATA	Disegnato	Resp. Approvato	Data
			Fabrizio Molinari	Marco Scagliola	30/10/2014
Revisionato Da:					
<small>QUOTE SENZA INDICAZIONE DI TOLLERANZA</small> <small>LE INFORMAZIONI CONTENUTE IN QUESTO DISEGNO SONO DI ESCLUSIVA PROPRIETA' DI DKC. OGNI RIPRODUZIONE PARZIALE O INTEGRALE SENZA L'AUTORIZZAZIONE SCRITTA DI DKC E' PROIBITA.</small>					
<small>DIMENSIONI IN MM</small> <small>SCOSTAMENTI LIMITE CAMPI DIMENSIONALI UNI ISO 2768-1 M</small> <small>SCOSTAMENTI LIMITE PER DIM. ANGOLARI UNI ISO 2768-1 F</small>					
OLTR E 3 FINO A 6	OLTR E 6 FINO A 30	OLTR E 30 FINO A 120	OLTR E 120 FINO A 400	OLTR E 400 FINO A 1000	OLTR E 1000 FINO A 2000
±0.1	±0.2	±0.3	±0.5	±0.8	±1.2
			±1°	±0°30'	±0°20'
			±0°10'		



Scala:

Foglio 1 di 1

A4