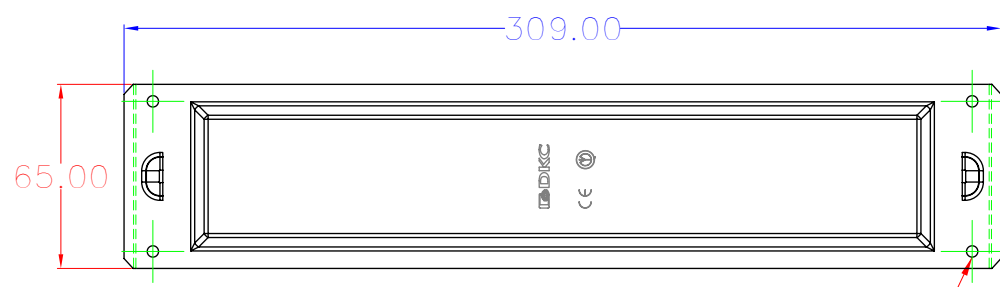




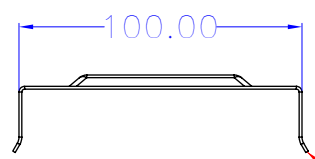
Spessore 1mm



309.00

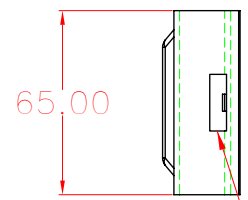
65.00

N°4 fori d.4mm

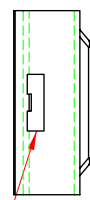
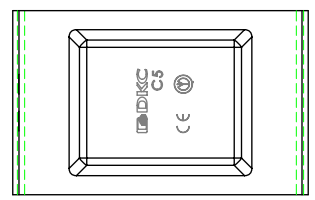


100.00

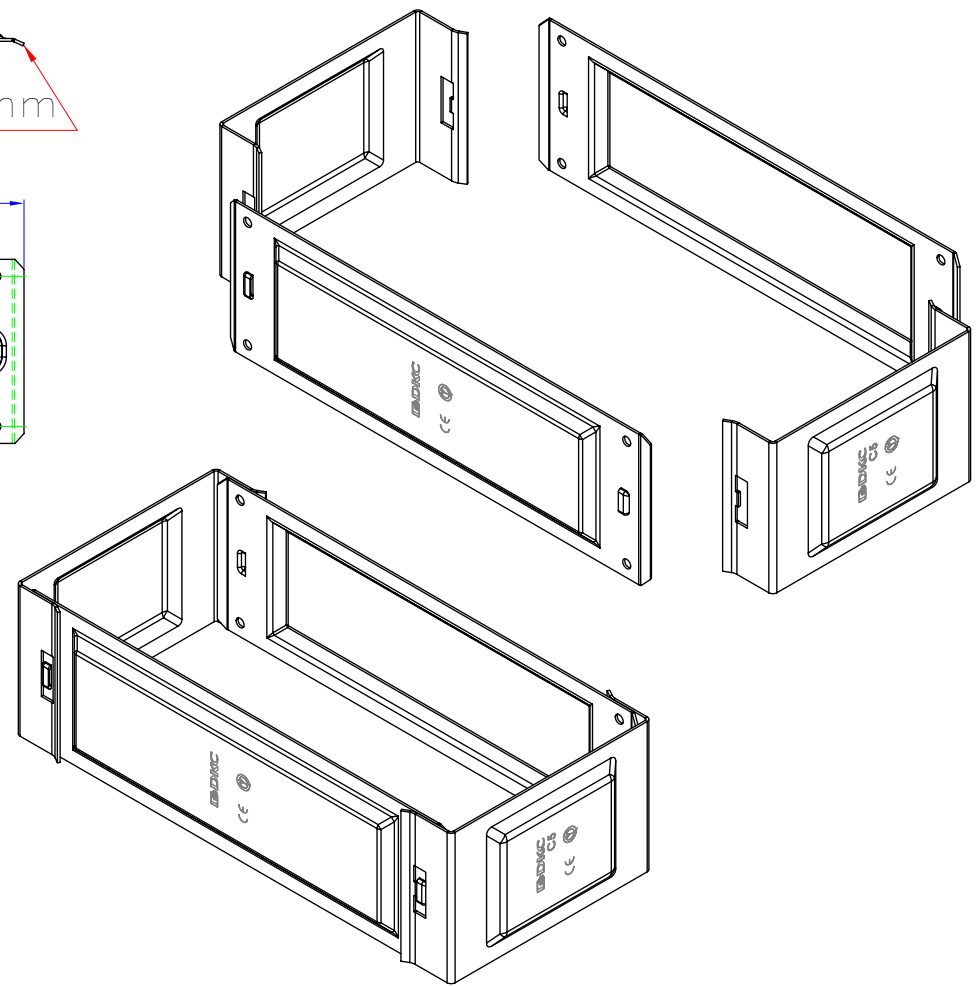
Spessore 1mm



65.00



Asole per  
incastro  
componente



NO	MODIFICA	DATA	RESP.

Le informazioni contenute in questo disegno sono di esclusiva proprietà di DKC ogni riproduzione parziale o integrale senza l'autorizzazione scritta di DKC è proibita					
QUOTE SENZA INDICAZIONE DI TOLLERANZA					
Dimensioni in mm scostamenti limite campi dimensionali UNI ISO 2768-1					
oltre 3 fino a 6	oltre 6 fino a 30	oltre 30 fino a 120	oltre 120 fino a 400	oltre 400 fino a 1000	oltre 1000 fino a 2000
±0.5	±0.5	±0.8	±0.8	±0.8	±1.2
scostamenti limite per dimensioni angolari UNI ISO 2768-1					
fino a 10	oltre 10 fino a 50	oltre 50 fino a 120	oltre 120 fino a 400		
±1°	±0°30'	±0°20'	±0°10'		
disegnato	MOLINARI	03/07/2012			
controllato	SCAGLIOLA	03/07/2012			
approvato	LOVO	03/07/2012			

**DKC**  
Europe s.r.l. DIVISIONE COMBITEC

DENOMINAZIONE DISEGNO  
**5282384**

MATERIALE AISI304	PESO KG 0.5
TRATTAMENTO	
NUMERO DISEGNO	scala
5282384	tavola
	A4