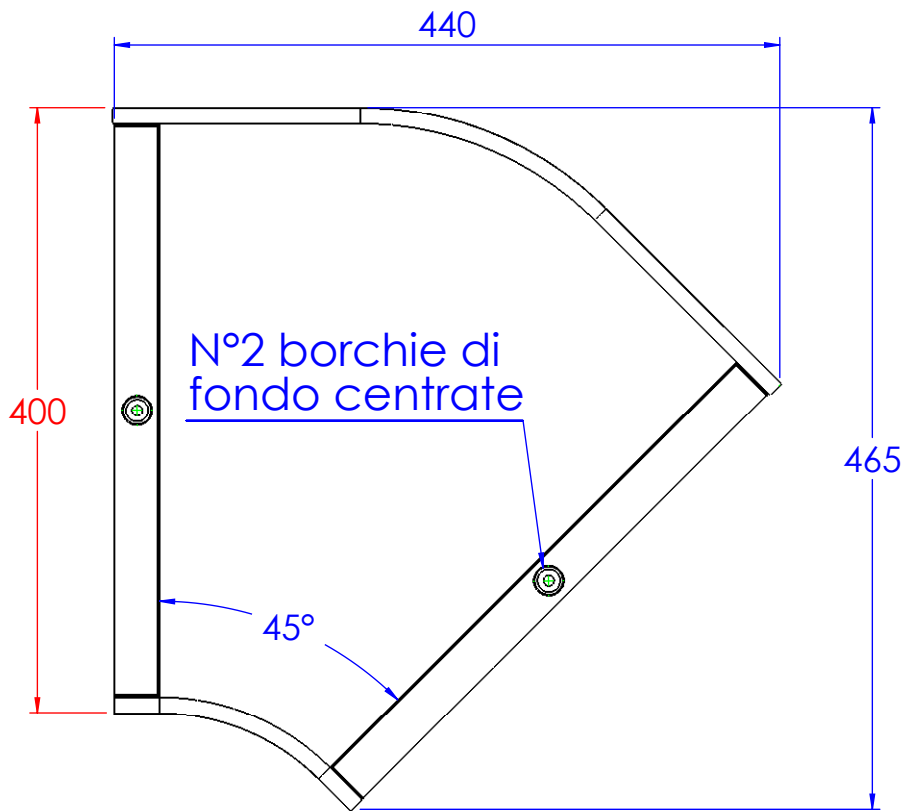
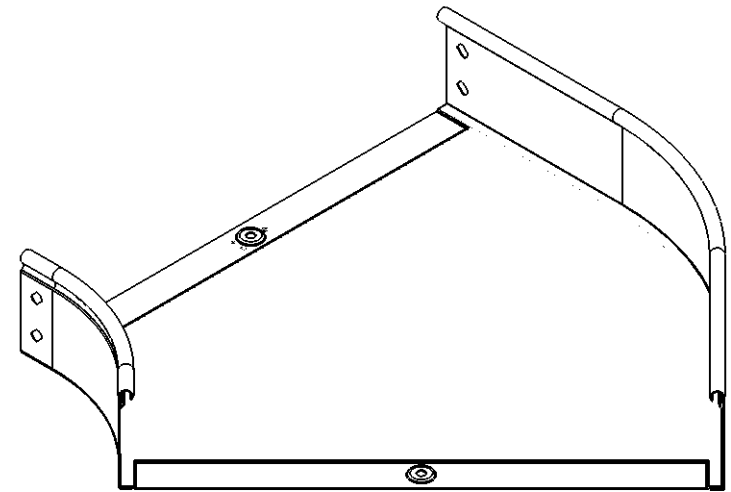


Asole da 10x7mm



N°2 borchie di fondo centrate



www.dkceurope.eu
 LE INFORMAZIONI CONTENUTE IN QUESTO DISEGNO SONO DI ESCLUSIVA PROPRIETÀ DI DKC. OGNI RIPRODUZIONE PARZIALE O INTEGRALE SENZA L'AUTORIZZAZIONE SCRITTA DI DKC È PROIBITA.

Descrizione: **Curva piana 45° B.400 H.80**
 Codice: **5283005**
 Materiale: ZS
 Finitura: Zincato a caldo
 Peso(Kg): 1.49

REV	MODIFICA	DATA	Disegnato	Resp.	Data
			Fabrizio Molinari	Fabrizio Molinari	02/04/2014
			Marco Scagliola	Marco Scagliola	02/04/2014

Revisionato Da: _____
 Disegno numero: **528X005**
 Rev. **0**

DIMENSIONI IN MM		QUOTE SENZA INDICAZIONE DI TOLLERANZA					SCOSTAMENTI LIMITE PER DIM. ANGOLARI UNI ISO 2768-1 F			
OLTR E	FINO A	OLTR E	OLTR E	OLTR E	OLTR E	FINO A	FINO A	FINO A	FINO A	
5	30	30	120	400	1000	10	50	120	400	
±0.1	±0.2	±0.3	±0.5	±0.8	±1.2	±1°	±0°30'	±0°20'	±0°10'	

Scala: Foglio 1 di 1 A4