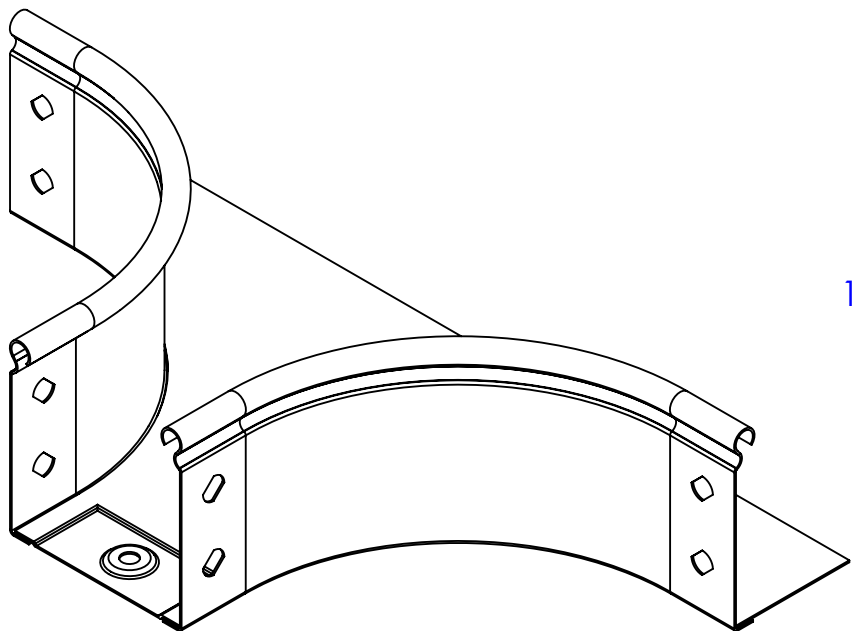
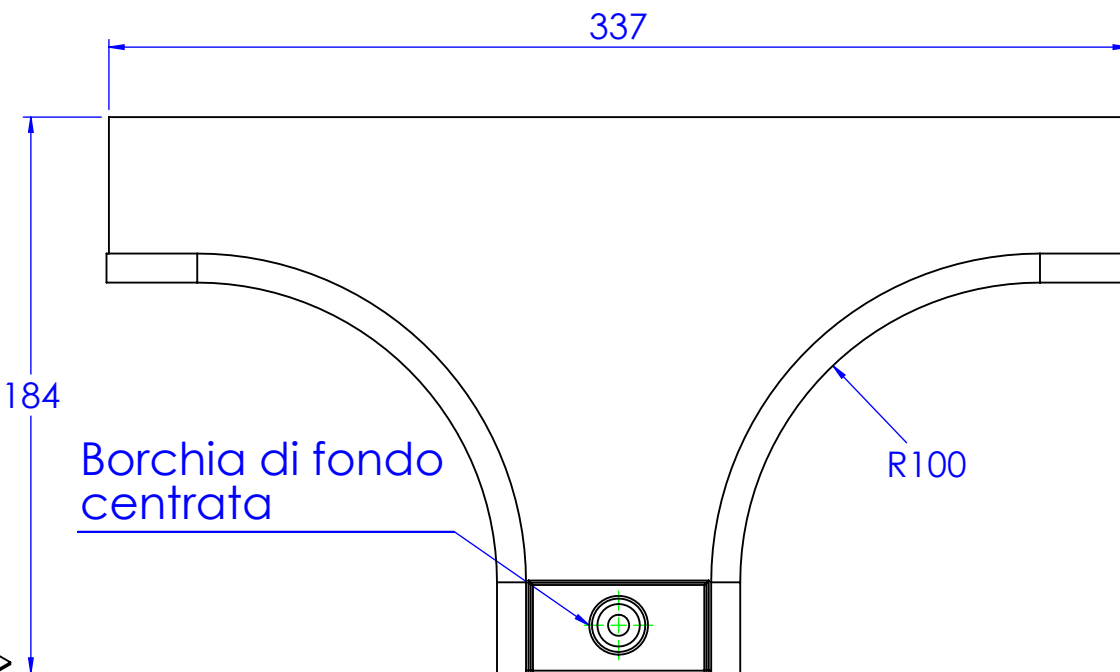
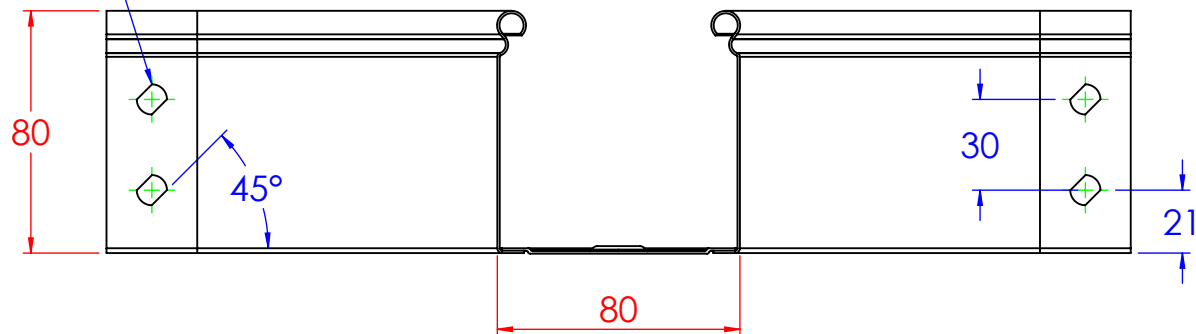


Asole da 10x7mm



Descrizione:
Derivazione laterale DL B.80 H.80

Codice: **5283030**

Materiale: ZS
Finitura: Zincato a caldo

| REV | MODIFICA | DATA | Disegnato | Resp. Approvato |
|---|----------------------|------------------------|-------------------------|--------------------------|
| | | | Fabrizio Molinari | Marco Scagliola |
| Revisionato Da: | | | | |
| <small>QUOTE SENZA INDICAZIONE DI TOLLERANZA</small> | | | | |
| <small>DIMENSIONI IN MM</small> | | | | |
| <small>SCOSTAMENTI LIMITE CAMPI DIMENSIONALI UNI ISO 2768-1 M</small> | | | | |
| <small>SCOSTAMENTI LIMITE PER DIM. ANGOLARI UNI ISO 2768-1 F</small> | | | | |
| OLTRE 3 FINO A 6 | OLTRE 6 FINO A 30 | OLTRE 30 FINO A 120 | OLTRE 120 FINO A 400 | OLTRE 400 FINO A 1000 |
| ±0.1 | ±0.2 | ±0.3 | ±0.5 | ±0.8 |
| <small>OLTRE 1000 FINO A 2000</small> | | | | |
| <small>FINO A 10</small> | | | | |
| <small>OLTRE 10 FINO A 50</small> | | | | |
| <small>OLTRE 50 FINO A 120</small> | | | | |
| <small>±1°</small> | | | | |
| <small>±0°30'</small> | | | | |
| <small>±0°20'</small> | | | | |
| <small>±0°10'</small> | | | | |

| DATA | Resp. |
|------------|-------------------|
| 15/04/2014 | Fabrizio Molinari |
| 15/04/2014 | Fabrizio Molinari |
| 15/04/2014 | Marco Scagliola |

| | |
|-------------------------|--------|
| Peso(Kg): 0.48 | Rev. 0 |
| Disegno numero: 528X030 | |