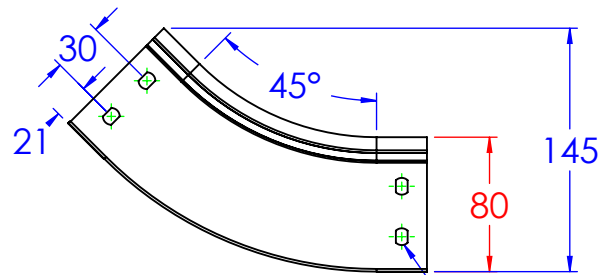
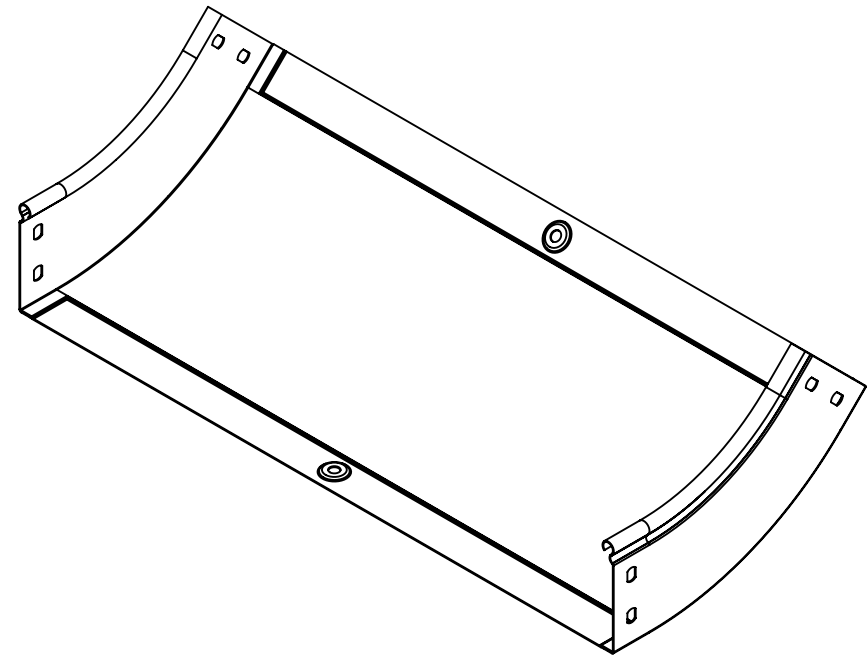
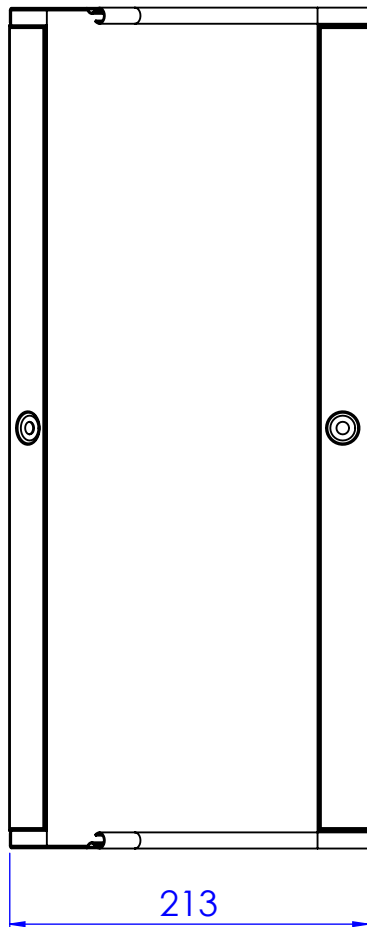
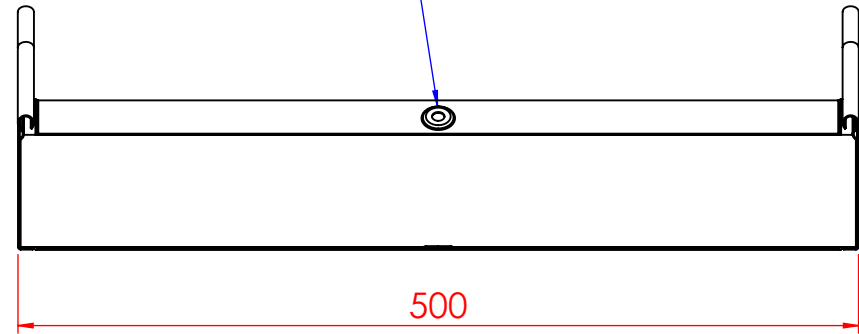


N°2 borchie di fondo centrate



Asole da 10x7mm



Descrizione:  
Curva salita 45° B.500 H.80

Codice: 5283056

Materiale: ZS  
Finitura: Zincato a caldo

Peso(Kg): 1.02

Disegno numero:  
528X056

Rev.  
0

REV	MODIFICA	DATA	Disegnato	Resp.	Data
			Fabrizio Molinari		26/09/2014
			Fabrizio Molinari		26/09/2014
			Marco Scagliola		26/09/2014

Revisionato Da:

QUOTE SENZA INDICAZIONE DI TOLLERANZA	
DIMENSIONI IN MM	SCOSTAMENTI LIMITE CAMPI DIMENSIONALI UNI ISO 2768-1 M
OLTRE 3 FINO A 6	OLTRE 120 FINO A 400
OLTRE 6 FINO A 30	OLTRE 400 FINO A 1000
OLTRE 120 FINO A 120	OLTRE 1000 FINO A 2000
OLTRE 30 FINO A 120	OLTRE 10 FINO A 10
OLTRE 120 FINO A 400	OLTRE 10 FINO A 50
OLTRE 400 FINO A 1000	OLTRE 50 FINO A 100
OLTRE 1000 FINO A 2000	OLTRE 120 FINO A 250
±0.1	±0.2
±0.3	±0.5
±0.8	±1.2
±1°	±0°30'
	±0°20'
	±0°10'