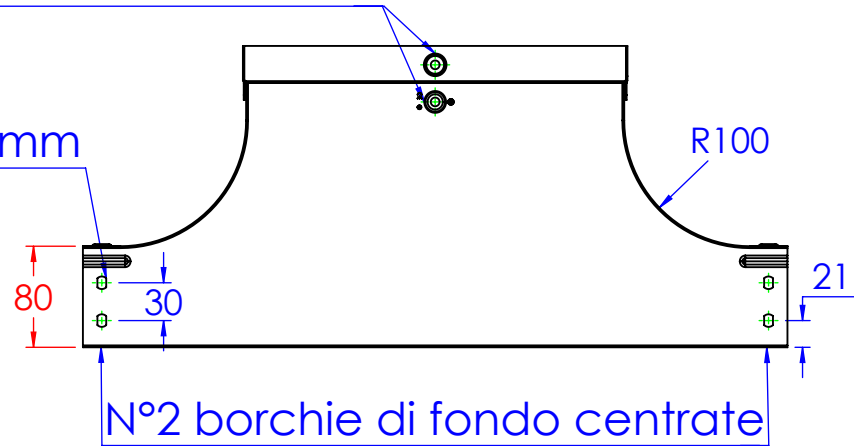
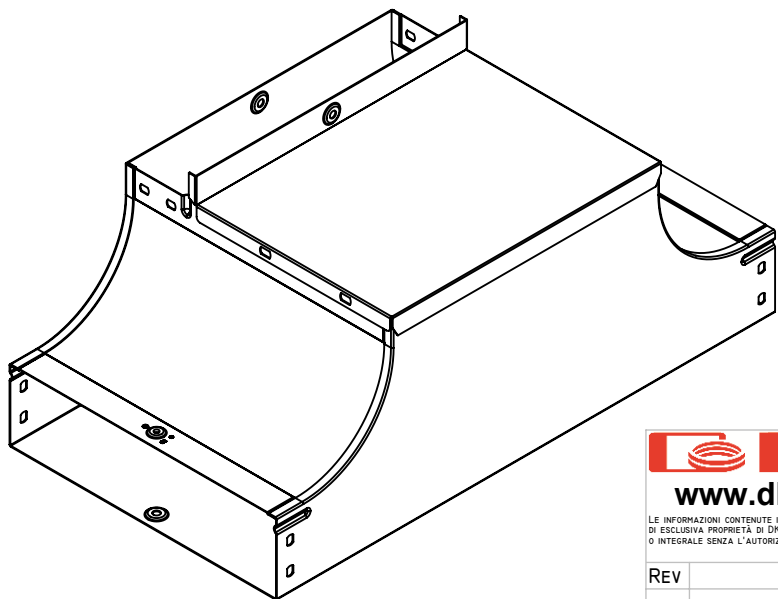
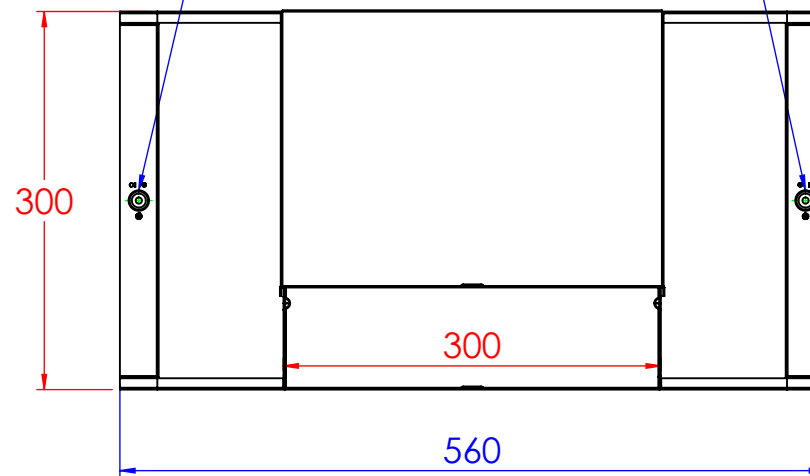


N°2 borchie di fondo centrate

Asole da 10x7mm



N°2 borchie di coperchio centrate con inserto 5MA



Descrizione: Derivazione a T in salita sgemba B.300 H.80

Codice: 5283164

Materiale: ZS
Finitura: Zincato a caldo

Peso(Kg): 4.26

Disegno numero: 528X164

Rev. 0

REV	MODIFICA	DATA	Disegnato	Resp. Approvato
			Fabrizio Molinari	Marco Scagliola

DATA	Disegnato	Resp. Approvato
27/10/2014	Fabrizio Molinari	Marco Scagliola
27/10/2014	Fabrizio Molinari	Marco Scagliola
27/10/2014	Fabrizio Molinari	Marco Scagliola

QUOTE SENZA INDICAZIONE DI TOLLERANZA									
DIMENSIONI IN MM					SCOSTAMENTI LIMITE PER DIM. ANGOLARI UNI ISO 2768-1 M				
OLTRE 3	OLTRE 6	OLTRE 30	OLTRE 120	OLTRE 400	OLTRE 1000	OLTRE 50	OLTRE 100	OLTRE 120	OLTRE 150
FINO A 3	FINO A 6	FINO A 30	FINO A 120	FINO A 400	FINO A 1000	FINO A 10	FINO A 50	FINO A 100	FINO A 150
±0.1	±0.2	±0.3	±0.5	±0.8	±1.2	±1°	±0°30'	±0°20'	±0°10'



Scala:

Foglio 1 di 1

A4