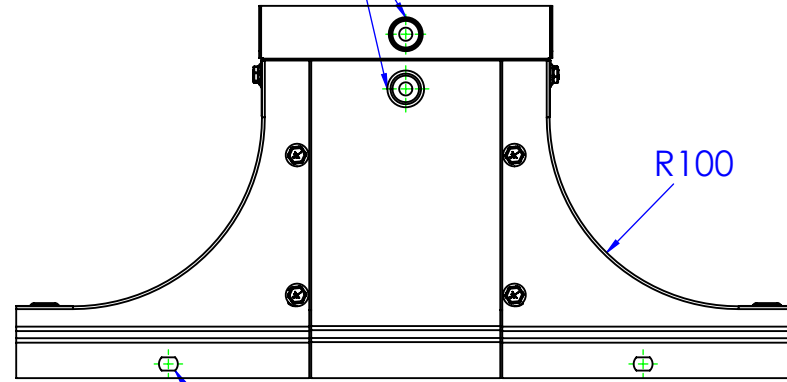
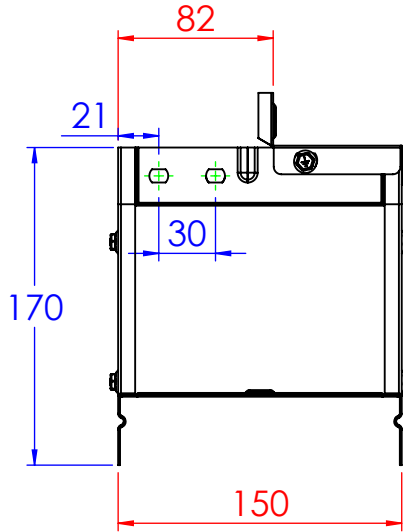
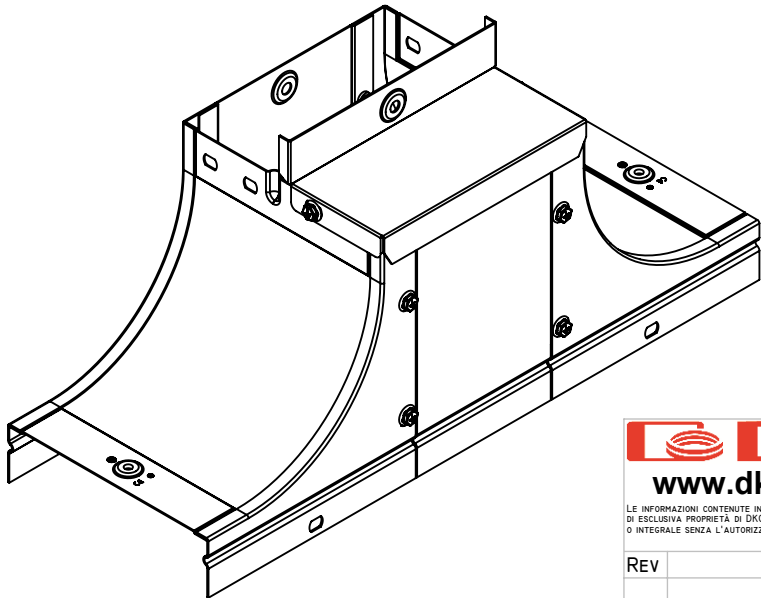
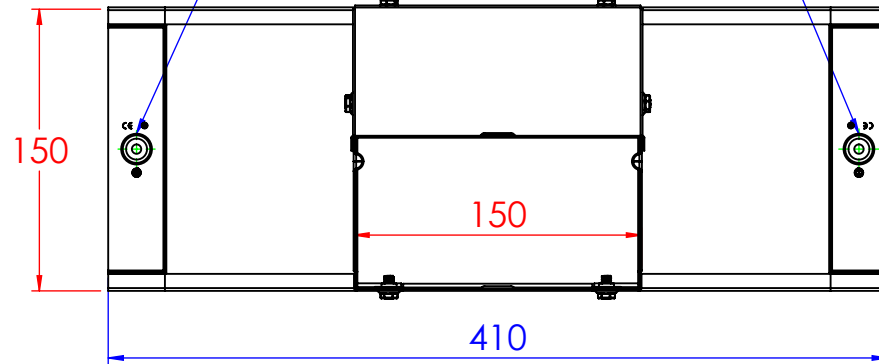


N°2 borchie di fondo centrate



Asole da 10x7mm

N°2 borchie di coperchio centrate con inserto 5MA



LE INFORMAZIONI CONTENUTE IN QUESTO DISEGNO SONO DI ESCLUSIVA PROPRIETÀ DI DKC. OGNI RIPRODUZIONE PARZIALE O INTEGRALE SENZA L'AUTORIZZAZIONE SCRITTA DI DKC È PROIBITA.

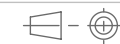
Descrizione: Derivazione a T in salita sghemba a coperchio B.150 H.80

Codice: 5283171

Materiale: ZS
Finitura: Zincato a caldo

REV	MODIFICA	DATA	Disegnato	Resp.	Data	Peso(Kg):	Rev.
			Fabrizio Molinari	Approvato	27/10/2014	1.28	0
Revisionato Da:			Fabrizio Molinari		27/10/2014	Disegno numero:	
QUOTE SENZA INDICAZIONE DI TOLLERANZA			Marco Scagliola		27/10/2014	528X171	

DIMENSIONI IN MM		SCOSTAMENTI LIMITE CAMPI DIMENSIONALI UNI ISO 2768-1 M				SCOSTAMENTI LIMITE PER DIM. ANGOLARI UNI ISO 2768-1 F			
OLTRE 3	OLTRE 6	OLTRE 30	OLTRE 120	OLTRE 400	OLTRE 1000	OLTRE 10	OLTRE 50	OLTRE 120	OLTRE 250
FINO A 3	FINO A 6	FINO A 30	FINO A 120	FINO A 400	FINO A 1000	FINO A 10	FINO A 50	FINO A 120	FINO A 250
±0.1	±0.2	±0.3	±0.5	±0.8	±1.2	±1°	±0°30'	±0°20'	±0°10'



Scala:

Foglio 1 di 1

A4