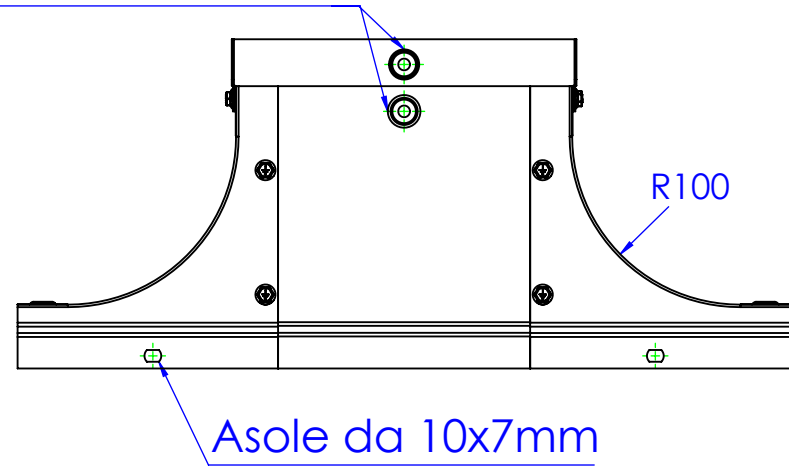
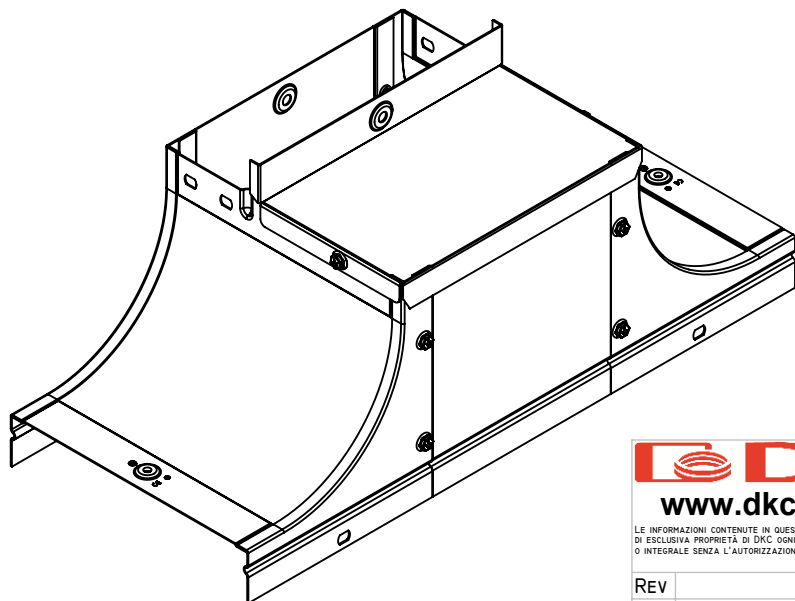
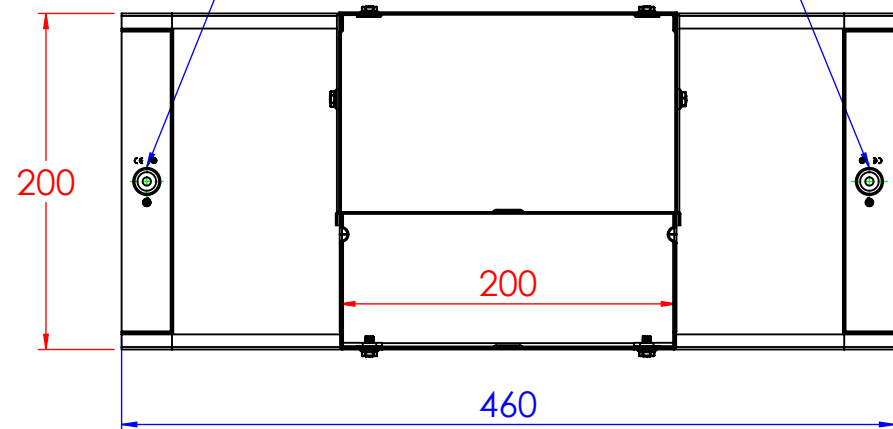


N°2 borchie di fondo centrate



N°2 borchie di coperchio centrate con inserto 5MA



Descrizione: Derivazione a T in salita sghemba a coperchio B.200 H.80

Codice: 5283172

Materiale: ZS
Finitura: Zincato a clado

REV	MODIFICA	DATA

Disegnato	Data
Fabrizio Molinari	08/01/2014
Controllato	Data
Fabrizio Molinari	08/01/2014
Approvato	Data
Marco Scagliola	08/01/2014

Peso(Kg): 1.43

Revisionato Da:

Disegno numero: 528X172

Rev. 0

QUOTE SENZA INDICAZIONE DI TOLLERANZA

DIMENSIONI IN MM		SCOSTAMENTI LIMITE CAMPI DIMENSIONALI UNI ISO 2768-1 M					SCOSTAMENTI LIMITE PER DIM. ANGOLARI UNI ISO 2768-1 F		
OLTRE 3	OLTRE 6	OLTRE 30	OLTRE 120	OLTRE 400	OLTRE 1000	FINO A 10	OLTRE 10	OLTRE 50	OLTRE 120
FINO A 3	FINO A 30	FINO A 120	FINO A 400	FINO A 1000	FINO A 2000	FINO A 10	FINO A 50	FINO A 120	FINO A 200
±0.1	±0.2	±0.3	±0.5	±0.8	±1.2	±1°	±0°30'	±0°20'	±0°10'

