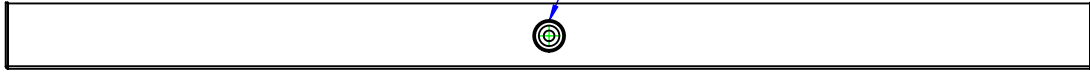
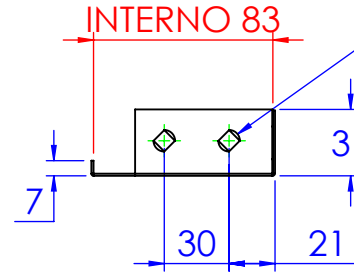


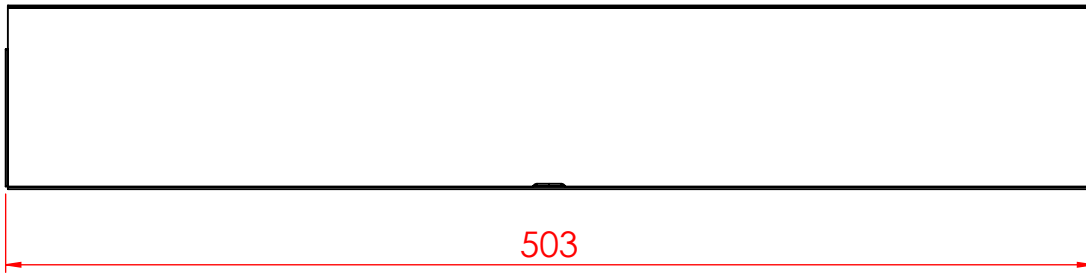
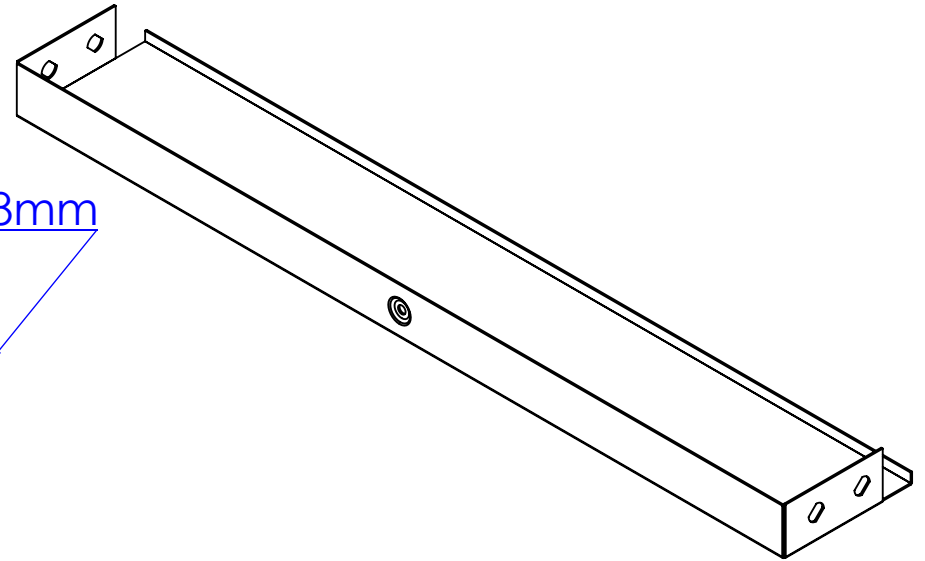
Borchia di coperchio centrata



Asole da 10x7mm



Spessore 0.8mm



Descrizione: **Testata chiusura monocomponente B.500 H80**

Codice: **5283186**

Materiale: ZS
Finitura: Zincato a caldo

REV	MODIFICA	DATA	Disegnato	Resp.	Data
			Fabrizio Molinari	Fabrizio Molinari	30/08/2013
			Fabrizio Molinari	Massimo Franco	30/08/2013
Revisionato Da:			Controllato	Approvato	

Peso(Kg): 0.50	Rev. 2
Disegno numero: 528X186	

QUOTE SENZA INDICAZIONE DI TOLLERANZA					
DIMENSIONI IN MM			SCOSTAMENTI LIMITE PER DIM. ANGOLARI UNI ISO 2768-1 F		
OLTRE 3	OLTRE 6	OLTRE 30	OLTRE 120	OLTRE 400	OLTRE 1000
FINO A 3	FINO A 6	FINO A 30	FINO A 120	FINO A 400	FINO A 1000
±0.1	±0.2	±0.3	±0.5	±0.8	±1.2
				±1°	±0°30'
					±0°20'
					±0°10'