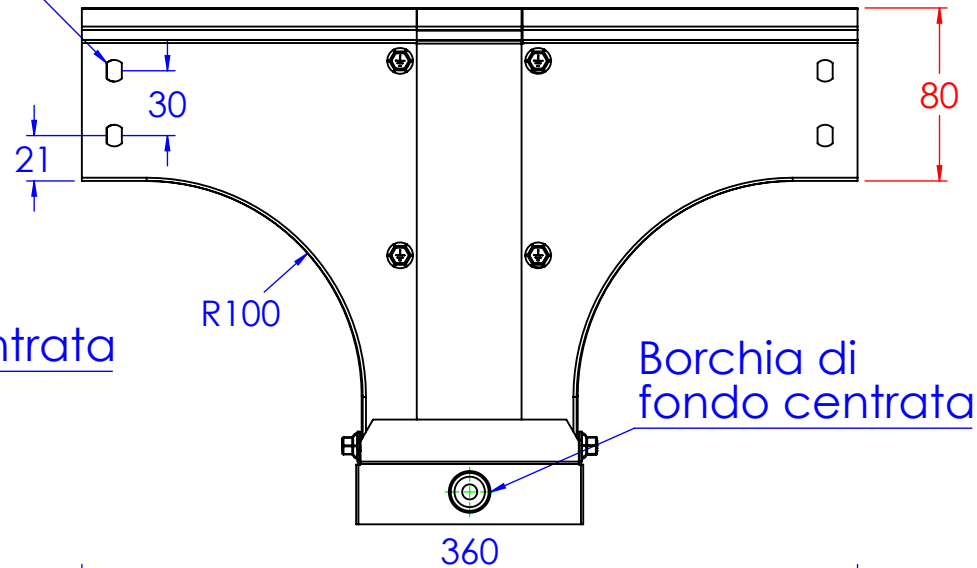
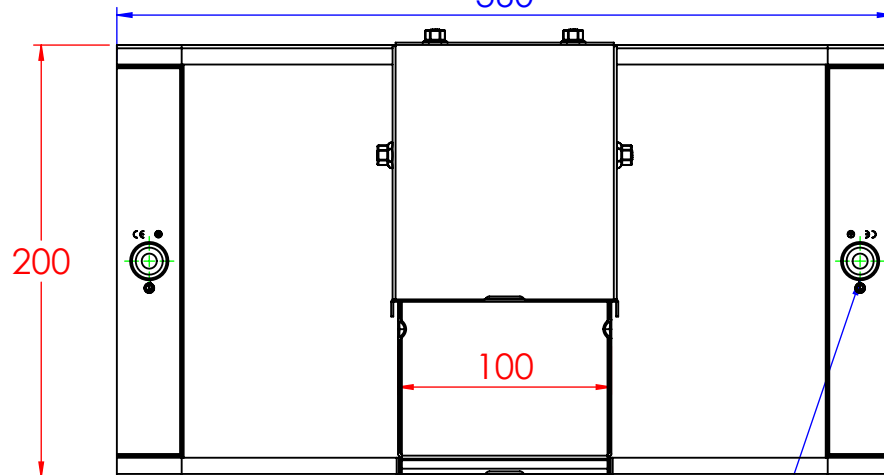
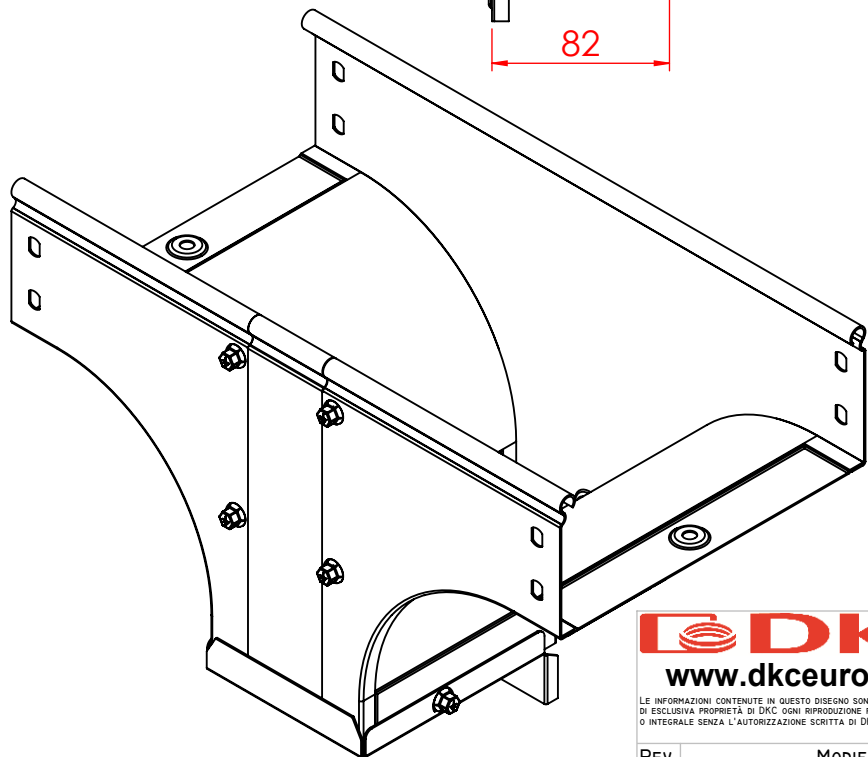


Borchia di fondo centrata

Asole da 10x7mm



Borchia di fondo centrata



N°2 borchie di fondo centrate



Descrizione: Deriv. a T in discesa sghemba con riduzione da B.200 a B.100 H.80

Codice: 5283214

Materiale: ZS  
Finitura: Zincato a caldo

REV	MODIFICA	DATA	Resp.	Data	Peso(Kg): 1.64																																																
			Disegnato Fabrizio Molinari	27/11/2015	Disegno numero: 528X214																																																
			Controllato Fabrizio Molinari	27/11/2015																																																	
			Approvato Marco Scagliola	27/11/2015																																																	
Revisionato Da:																																																					
<table border="1"> <thead> <tr> <th colspan="6">QUOTE SENZA INDICAZIONE DI TOLLERANZA</th> </tr> <tr> <th colspan="2">DIMENSIONI IN MM</th> <th colspan="2">SCOSTAMENTI LIMITE CAMPI DIMENSIONALI UNI ISO 2768-1 M</th> <th colspan="2">SCOSTAMENTI LIMITE PER DIM. ANGOLARI UNI ISO 2768-1 F</th> </tr> <tr> <th>OLTRE 3</th> <th>OLTRE 6</th> <th>OLTRE 30</th> <th>OLTRE 120</th> <th>OLTRE 400</th> <th>OLTRE 1000</th> </tr> <tr> <th>FINO A 3</th> <th>FINO A 6</th> <th>FINO A 30</th> <th>FINO A 120</th> <th>FINO A 400</th> <th>FINO A 1000</th> </tr> </thead> <tbody> <tr> <td>±0.1</td> <td>±0.2</td> <td>±0.3</td> <td>±0.5</td> <td>±0.8</td> <td>±1.2</td> </tr> <tr> <td></td> <td></td> <td></td> <td></td> <td>±1°</td> <td>±0°30'</td> </tr> <tr> <td></td> <td></td> <td></td> <td></td> <td></td> <td>±0°20'</td> </tr> <tr> <td></td> <td></td> <td></td> <td></td> <td></td> <td>±0°10'</td> </tr> </tbody> </table>						QUOTE SENZA INDICAZIONE DI TOLLERANZA						DIMENSIONI IN MM		SCOSTAMENTI LIMITE CAMPI DIMENSIONALI UNI ISO 2768-1 M		SCOSTAMENTI LIMITE PER DIM. ANGOLARI UNI ISO 2768-1 F		OLTRE 3	OLTRE 6	OLTRE 30	OLTRE 120	OLTRE 400	OLTRE 1000	FINO A 3	FINO A 6	FINO A 30	FINO A 120	FINO A 400	FINO A 1000	±0.1	±0.2	±0.3	±0.5	±0.8	±1.2					±1°	±0°30'						±0°20'						±0°10'
QUOTE SENZA INDICAZIONE DI TOLLERANZA																																																					
DIMENSIONI IN MM		SCOSTAMENTI LIMITE CAMPI DIMENSIONALI UNI ISO 2768-1 M		SCOSTAMENTI LIMITE PER DIM. ANGOLARI UNI ISO 2768-1 F																																																	
OLTRE 3	OLTRE 6	OLTRE 30	OLTRE 120	OLTRE 400	OLTRE 1000																																																
FINO A 3	FINO A 6	FINO A 30	FINO A 120	FINO A 400	FINO A 1000																																																
±0.1	±0.2	±0.3	±0.5	±0.8	±1.2																																																
				±1°	±0°30'																																																
					±0°20'																																																
					±0°10'																																																
<table border="1"> <tr> <td>Rev.</td> <td>0</td> </tr> </table>						Rev.	0																																														
Rev.	0																																																				