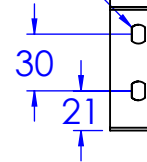


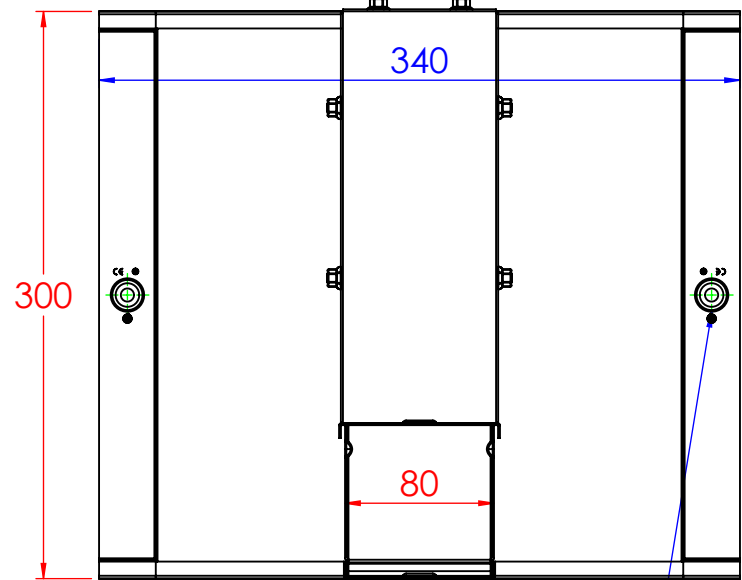
Asole da 10x7mm



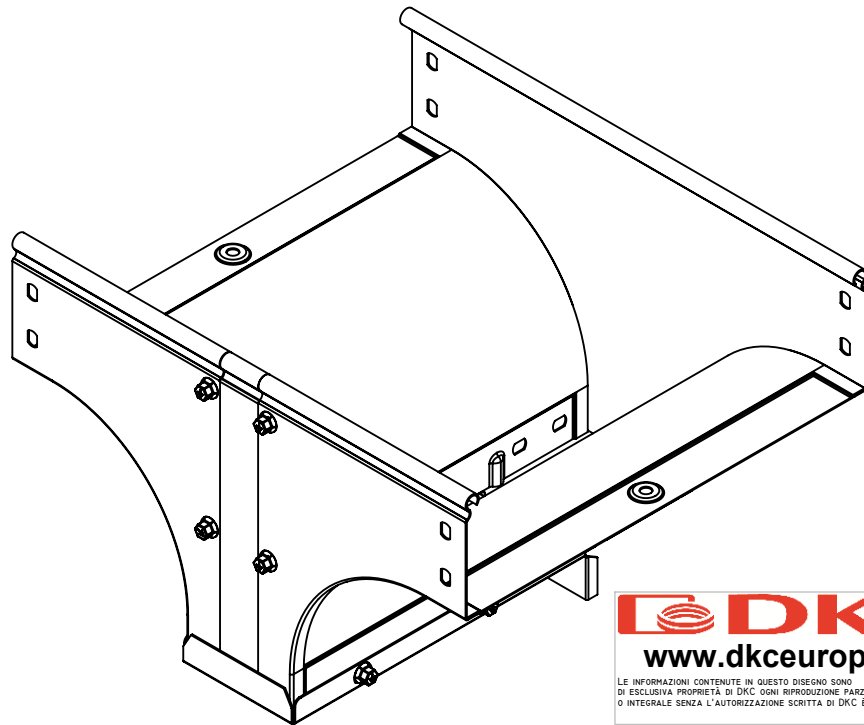
R100

Borchia di fondo centrata

Borchia di fondo centrata



N°2 borchie di fondo centrate



LE INFORMAZIONI CONTENUTE IN QUESTO DISEGNO SONO DI ESCLUSIVA PROPRIETA' DI DKC. OGNI RIPRODUZIONE PARZIALE O INTEGRALE SENZA L'AUTORIZZAZIONE SCRITTA DI DKC E' PROIBITA.

Descrizione: Deriv. a T in discesa sghemba con riduzione da B.300 a B.80 H.80

Codice: 5283216

Materiale: ZS  
Finitura: Zincato a caldo

REV	MODIFICA	DATA	Disegnato	Resp.	Data	Peso(Kg):	Rev.
			Fabrizio Molinari	Fabrizio Molinari	27/11/2015	1.92	0
Revisionato Da:			Controllato	Marco Scagliola	27/11/2015	Disegno numero:	
QUOTE SENZA INDICAZIONE DI TOLLERANZA			Resp. Approvato			528X216	

DIMENSIONI IN MM				SCOSTAMENTI LIMITE CAMPI DIMENSIONALI UNI ISO 2768-1 M				SCOSTAMENTI LIMITE PER DIM. ANGOLARI UNI ISO 2768-1 F			
OLTRE 3	OLTRE 6	OLTRE 30	OLTRE 120	OLTRE 120	OLTRE 400	OLTRE 1000	OLTRE 10	OLTRE 10	OLTRE 50	OLTRE 120	OLTRE 250
FINO A 3	FINO A 30	FINO A 120	FINO A 400	FINO A 1000	FINO A 2000	FINO A 10	FINO A 10	FINO A 50	FINO A 120	FINO A 250	
±0.1	±0.2	±0.3	±0.5	±0.8	±1.2	±1°	±1°	±0°30'	±0°20'	±0°10'	