

74

Spessore 1mm

30

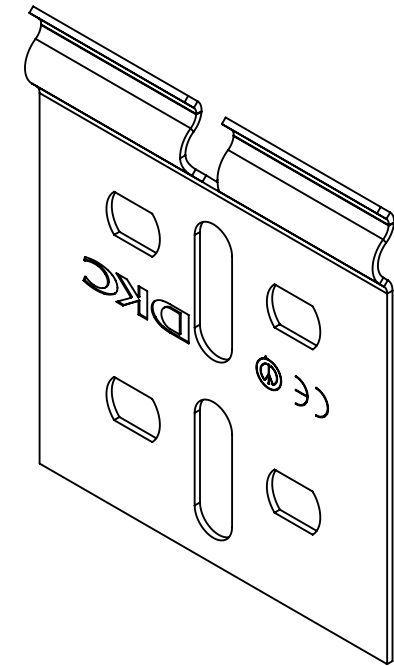
17,5

30

17,5

65

Asole da 10x7mm



LE INFORMAZIONI CONTENUTE IN QUESTO DISEGNO SONO DI ESCLUSIVA PROPRIETÀ DI DKC. OGNI RIPRODUZIONE PARZIALE O INTEGRALE SENZA L'AUTORIZZAZIONE SCRITTA DI DKC È PROIBITA.

Descrizione: Giunto interno snodo orizzontale H.80

Codice: 5283292

Materiale: ZS
Finitura: Zincato a caldo

REV	MODIFICA	DATA	Disegnato	Resp.	Data	Peso(Kg):
			Fabrizio Molinari	Fabrizio Molinari	07/09/2012	0.03
			Fabrizio Molinari	Fabrizio Molinari	07/09/2012	
			Giampaolo Bianchi	Giampaolo Bianchi	07/09/2012	

Disegno numero:	528X292	Rev.	1
-----------------	---------	------	---

Revisionato Da:

QUOTE SENZA INDICAZIONE DI TOLLERANZA

DIMENSIONI IN MM						SCOSTAMENTI LIMITE CAMPI DIMENSIONALI UNI ISO 2768-1 M						SCOSTAMENTI LIMITE PER DIM. ANGOLARI UNI ISO 2768-1 F					
OLTRE 3	OLTRE 6	OLTRE 30	OLTRE 120	OLTRE 400	OLTRE 1000	OLTRE 10	OLTRE 30	OLTRE 120	OLTRE 400	OLTRE 1000	OLTRE 10	OLTRE 30	OLTRE 120	OLTRE 400	OLTRE 1000		
FINO A 3	FINO A 6	FINO A 30	FINO A 120	FINO A 400	FINO A 1000	FINO A 10	FINO A 30	FINO A 120	FINO A 400	FINO A 1000	FINO A 10	FINO A 30	FINO A 120	FINO A 400	FINO A 1000		
±0.1	±0.2	±0.3	±0.5	±0.8	±1.2	±1°	±0°30'	±0°20'	±0°10'								



Scala:

Foglio 1 di 1

A4