

Fori ϕ 7mm

264

Asole da 10x7mm

136

Borchia di terra

Borchia di fondo centrata

106

198

234

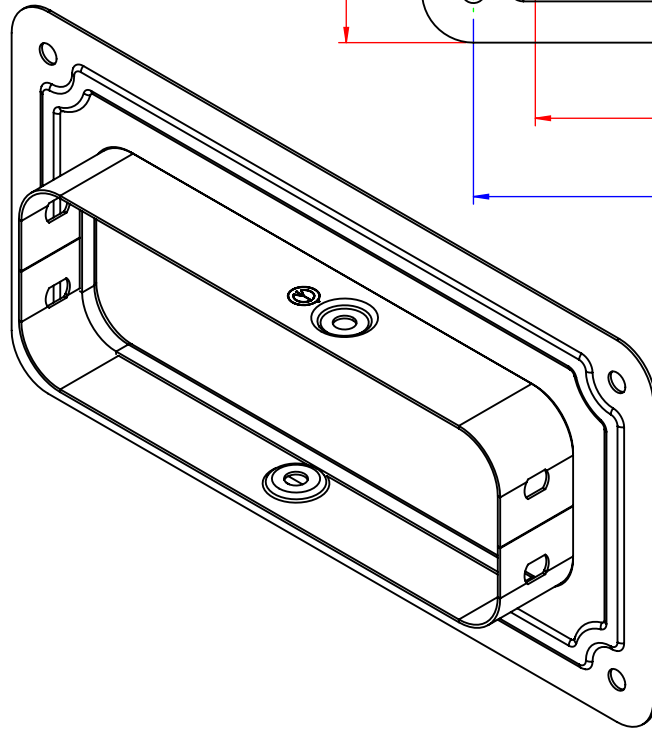
30

70

20

15

30



Descrizione:

Flangia di raccordo FR composta B.200 H.80

Codice:

5283303

Materiale: ZS

Finitura: Zincato a caldo

Peso(Kg): 0.00

Disegno numero:

528X303

Rev.

0

REV	MODIFICA	DATA	Disegnato	Resp. Approvato	Data
			Fabrizio Molinari	Marco Scagliola	29/03/2013
			Fabrizio Molinari		29/03/2013
Revisionato Da:					
<small>QUOTE SENZA INDICAZIONE DI TOLLERANZA</small>					
<small>DIMENSIONI IN MM</small>					
<small>SCOSTAMENTI LIMITE CAMPI DIMENSIONALI UNI ISO 2768-1 M</small>		<small>SCOSTAMENTI LIMITE PER DIM. ANGOLARI UNI ISO 2768-1 F</small>			
OLTRE 3 FINO A 6	OLTRE 6 FINO A 30	OLTRE 30 FINO A 120	OLTRE 120 FINO A 400	OLTRE 400 FINO A 1000	OLTRE 1000 FINO A 2000
OLTRE 0 FINO A 0	OLTRE 0 FINO A 0	OLTRE 0 FINO A 0	OLTRE 0 FINO A 0	OLTRE 0 FINO A 0	OLTRE 0 FINO A 0
±0.1	±0.2	±0.3	±0.5	±0.8	±1.2
				±1°	±0°30'
					±0°20'
					±0°10'



Scala:

Foglio 1 di 1

A4