

Fori  $\phi$  7mm

464

Asole da 10x7mm

136

Borchia di terra  
Borchia di fondo centrata

106

398

434

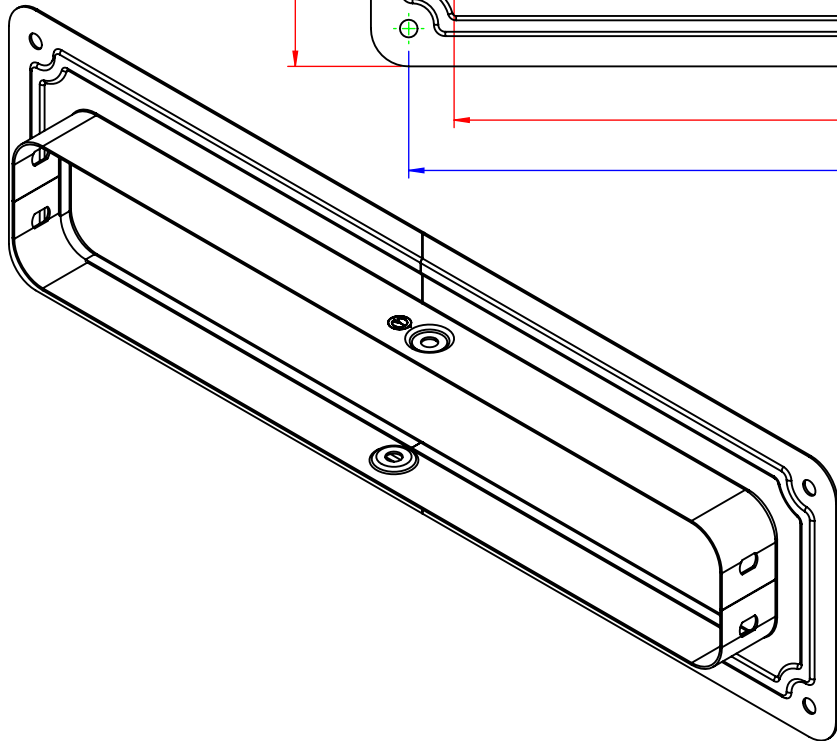
30

70

20

15

30



Descrizione:  
**Flangia di raccordo FR composta B.400 H.80**

Codice: **5283305**

Materiale: ZS  
Finitura: Zincato a caldo

REV	MODIFICA	DATA	Disegnato	Resp.	Data
			Fabrizio Molinari	Fabrizio Molinari	29/03/2013
			Fabrizio Molinari	Marco Scagliola	29/03/2013
			Approvato		29/03/2013

Peso(Kg): 0.54  
Disegno numero: **528X305**  
Rev. **0**

Revisionato Da:

QUOTE SENZA INDICAZIONE DI TOLLERANZA

DIMENSIONI IN MM				SCOSTAMENTI LIMITE CAMPI DIMENSIONALI UNI ISO 2768-1 M				SCOSTAMENTI LIMITE PER DIM. ANGOLARI UNI ISO 2768-1 F			
OLTRE 3 FINO A 6	OLTRE 6 FINO A 30	OLTRE 30 FINO A 120	OLTRE 120 FINO A 400	OLTRE 400 FINO A 1000	OLTRE 1000 FINO A 2000	FINO A 10	OLTRE 10 FINO A 50	OLTRE 50 FINO A 100	OLTRE 100 FINO A 250		
±0.1	±0.2	±0.3	±0.5	±0.8	±1.2	±1°	±0°30'	±0°20'	±0°10'		