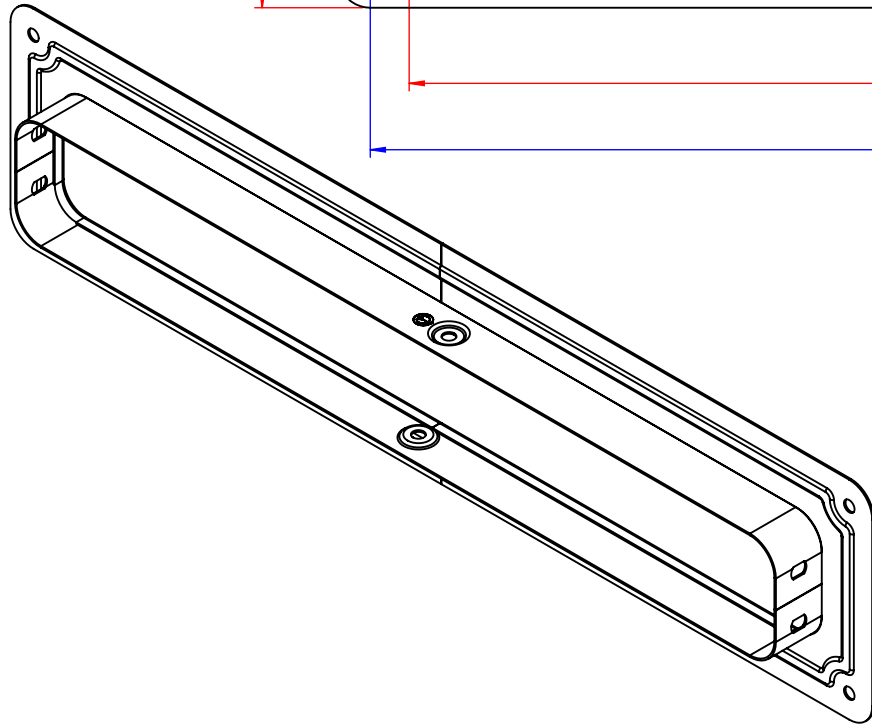
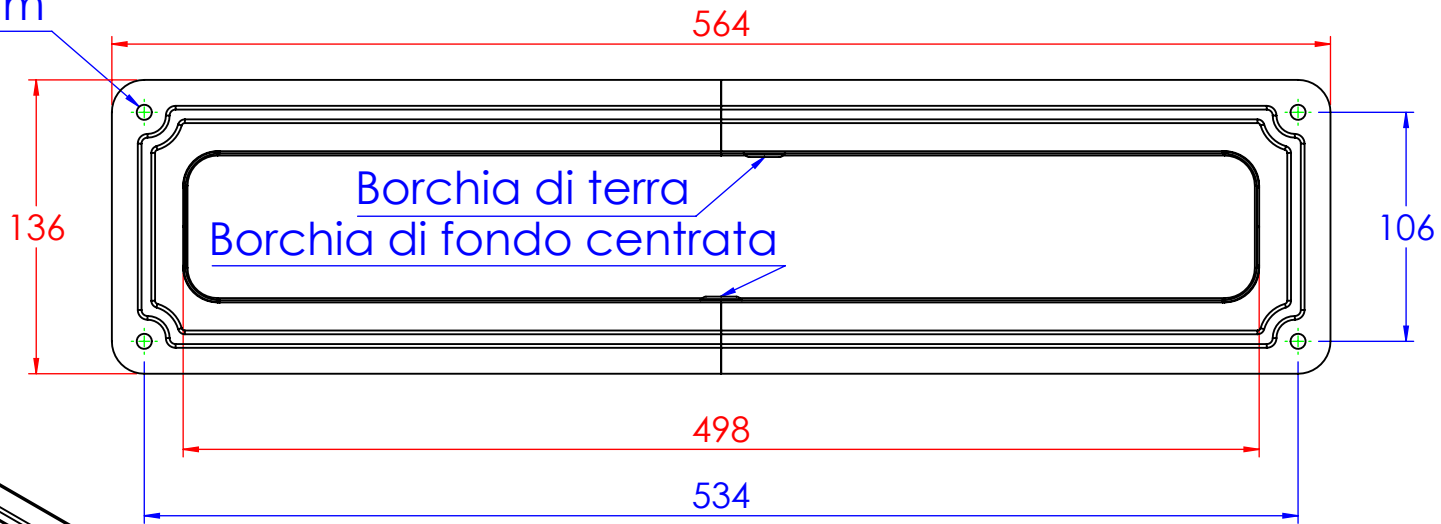


Fori ϕ 7mm

Asole da 10x7mm



Descrizione:

Flangia di raccordo FR composta B.400 H.80

Codice:

5283306

Materiale: ZS

Finitura: Zincato a caldo

Peso(Kg): 0.65

Disegno numero:

528X306

Rev.

0

| REV | MODIFICA | DATA | Disegnato | Resp. | Data |
|-----|----------|------|-------------------|-------------------|------------|
| | | | Fabrizio Molinari | Fabrizio Molinari | 29/03/2013 |
| | | | Fabrizio Molinari | Marco Scagliola | 29/03/2013 |
| | | | Approvato | | |

Revisionato Da:

| QUOTE SENZA INDICAZIONE DI TOLLERANZA | | | | | | | | | |
|---------------------------------------|-----------|------------|------------|-------------|--|-----------|-----------|------------|------------|
| DIMENSIONI IN MM | | | | | SCOSTAMENTI LIMITE CAMPI DIMENSIONALI UNI ISO 2768-1 M | | | | |
| OLTRE 3 | OLTRE 6 | OLTRE 30 | OLTRE 120 | OLTRE 400 | OLTRE 1000 | OLTRE 10 | OLTRE 50 | OLTRE 120 | OLTRE 250 |
| FINO A 30 | FINO A 30 | FINO A 120 | FINO A 400 | FINO A 1000 | FINO A 2000 | FINO A 10 | FINO A 50 | FINO A 120 | FINO A 250 |
| ±0.1 | ±0.2 | ±0.3 | ±0.5 | ±0.8 | ±1.2 | ±1° | ±0°30' | ±0°20' | ±0°10' |



Scala:

Foglio 1 di 1

A4