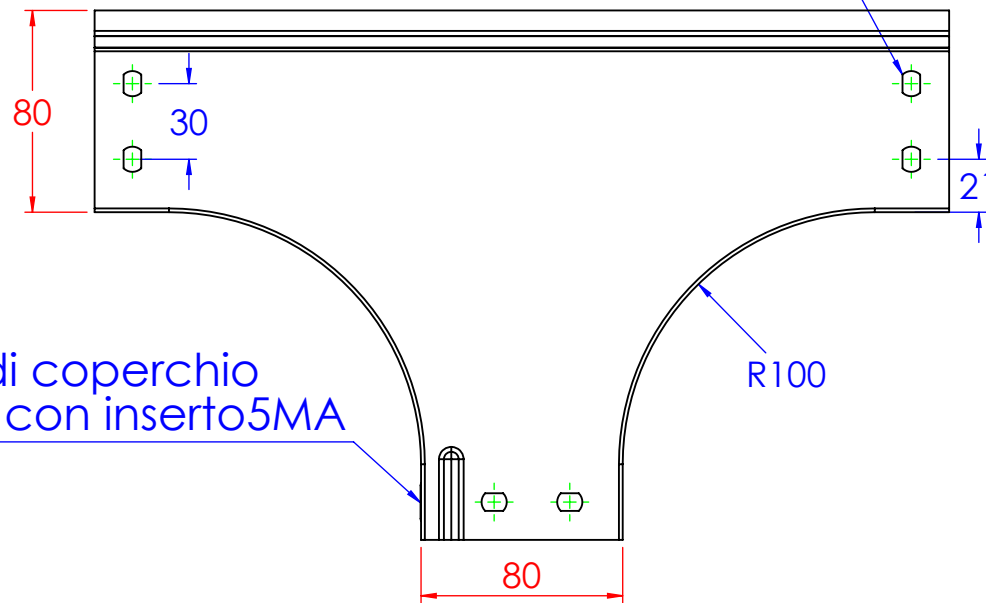
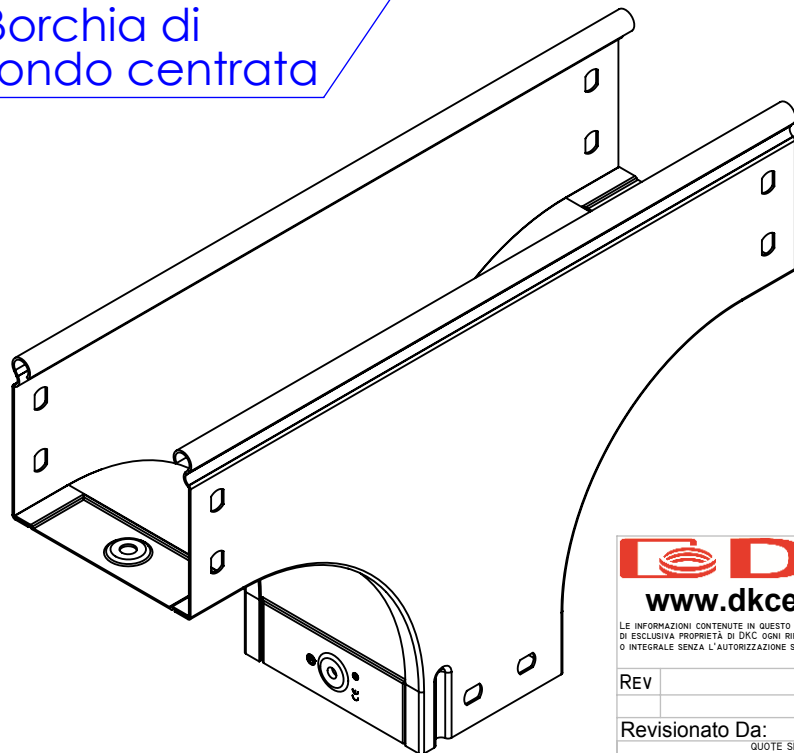
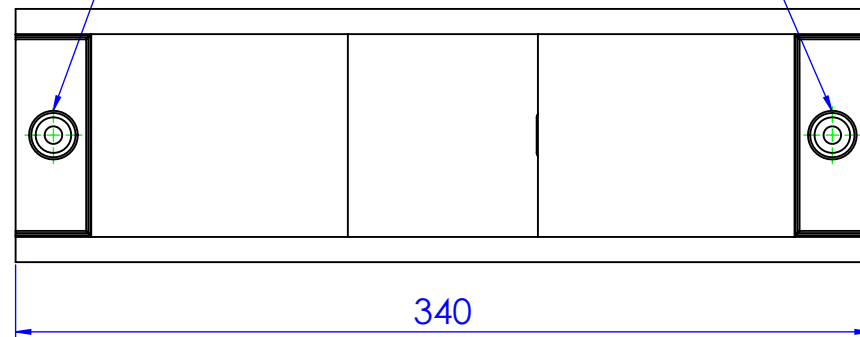


Borchia di fondo centrata



Borchia di coperchio centrata con inserto 5MA

N°2 borchie di fondo centrate



**DKC**  
www.dkceurope.eu

LE INFORMAZIONI CONTENUTE IN QUESTO DISEGNO SONO DI ESCLUSIVA PROPRIETÀ DI DKC. OGNI RIPRODUZIONE PARZIALE O INTEGRALE SENZA L'AUTORIZZAZIONE SCRITTA DI DKC È PROIBITA.

Descrizione:  
**Derivazione a T in discesa B.100 H.80**

Codice:  
**5283321**

Materiale: ZS  
Finitura: Zincato a caldo

Peso(Kg): 1.06

Disegno numero:

**528X321**

Rev.

**0**

REV	MODIFICA	DATA	Disegnato	Resp. Approvato
			Fabrizio Molinari	Marco Scagliola
Revisionato Da:				
<small>QUOTE SENZA INDICAZIONE DI TOLLERANZA</small>				
<small>DIMENSIONI IN MM</small>				
<small>SCOSTAMENTI LIMITE CAMPI DIMENSIONALI UNI ISO 2768-1 M</small>				
<small>SCOSTAMENTI LIMITE PER DIM. ANGOLARI UNI ISO 2768-1 F</small>				
OLTRE 5	OLTRE 6	OLTRE 30	OLTRE 120	OLTRE 400
FINO A 5	FINO A 30	FINO A 120	FINO A 400	OLTRE 1000
±0.1	±0.2	±0.3	±0.5	±0.8
			±1.2	±1°
			±0°30'	±0°20'
			±0°10'	

DATA	Disegnato	Resp. Approvato
30/10/2014	Fabrizio Molinari	Marco Scagliola
30/10/2014	Fabrizio Molinari	Marco Scagliola
30/10/2014	Fabrizio Molinari	Marco Scagliola



Scala:

Foglio 1 di 1

A4