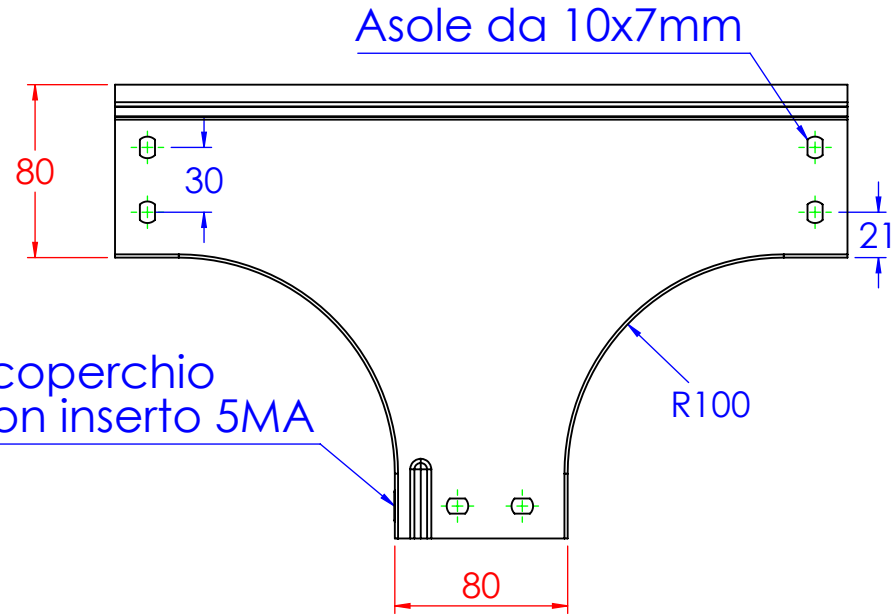
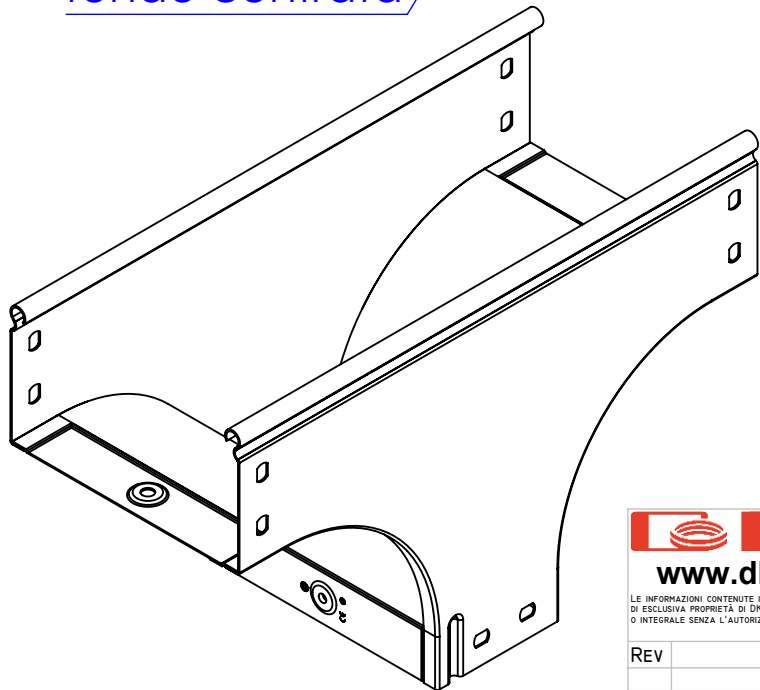
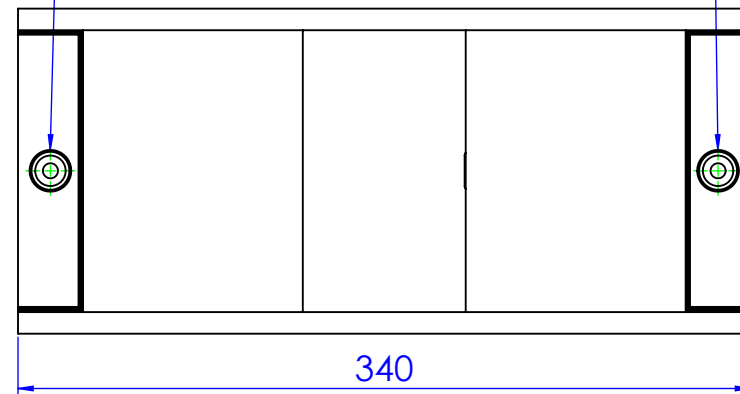


Borchia di fondo centrata



Borchia di coperchio centrata con inserto 5MA

N°2 borchie di fondo centrate



**DKC**  
www.dkceurope.eu

LE INFORMAZIONI CONTENUTE IN QUESTO DISEGNO SONO DI ESCLUSIVA PROPRIETÀ DI DKC. OGNI RIPRODUZIONE PARZIALE O INTEGRALE SENZA L'AUTORIZZAZIONE SCRITTA DI DKC È PROIBITA.

Descrizione:

Derivazione a T in discesa B.150 H.80

Codice:

5283322

Materiale: ZS

Finitura: Zincato a caldo

Peso(Kg): 1.20

Disegno numero:

528X322

Rev.

0

REV	MODIFICA	DATA

Disegnato	Resp.	Data
Fabrizio Molinari	Fabrizio Molinari	30/10/2014
Marco Scagliola	Marco Scagliola	30/10/2014

Revisionato Da:

QUOTE SENZA INDICAZIONE DI TOLLERANZA

DIMENSIONI IN MM					SCOSTAMENTI LIMITE CAMPI DIMENSIONALI UNI ISO 2768-1 M					SCOSTAMENTI LIMITE PER DIM. ANGOLARI UNI ISO 2768-1 F				
OLTR E 3	OLTR E 6	OLTR E 30	OLTR E 120	OLTR E 400	OLTR E 1000	OLTR E 1000	OLTR E 1000	OLTR E 1000	OLTR E 1000	OLTR E 1000	OLTR E 1000	OLTR E 1000	OLTR E 1000	OLTR E 1000
±0.1	±0.2	±0.3	±0.5	±0.8	±1.2	±1°	±0°30'	±0°20'	±0°10'					



Scala:

Foglio 1 di 1

A4