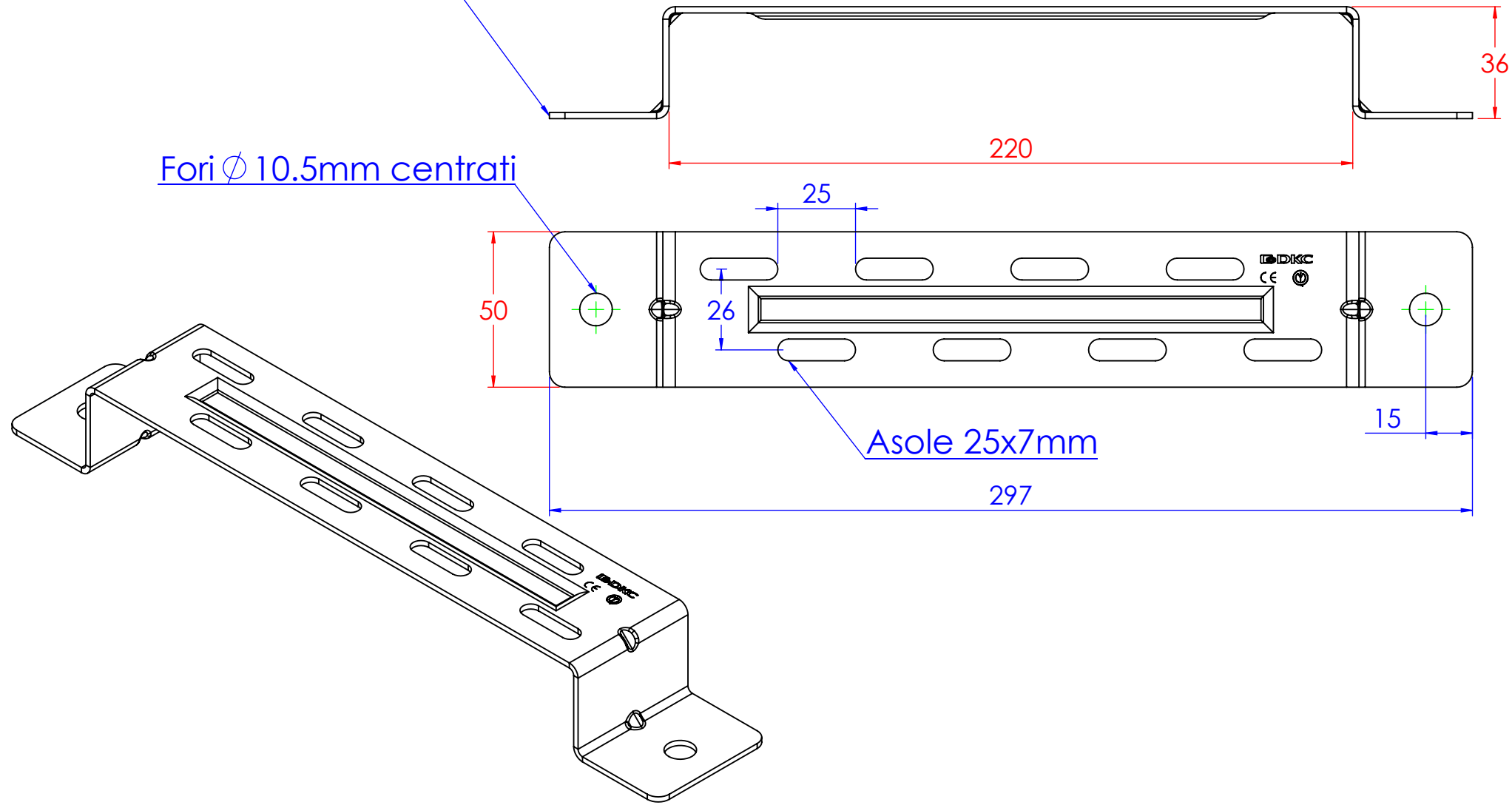


Spessore 2mm

Fori  $\varnothing$  10.5mm centrati



Asole 25x7mm

50

220

36

25

26

297

15



Descrizione:  
**Traversino a muro verticale B.200**

Codice: **5292042**

Materiale: AISI 304

Finitura:

Peso(Kg): 0.26

Disegno numero:  
**529X042**

Rev.  
**1**

REV	MODIFICA	DATA	Disegnato	Resp.	Data
			Fabrizio Molinari	Fabrizio Molinari	30/08/2013
			Fabrizio Molinari	Massimo Franco	30/08/2013
Revisionato Da:			Approvato		

QUOTE SENZA INDICAZIONE DI TOLLERANZA

DIMENSIONI IN MM						SCOSTAMENTI LIMITE CAMPI DIMENSIONALI UNI ISO 2768-1 M						SCOSTAMENTI LIMITE PER DIM. ANGOLARI UNI ISO 2768-1 F					
OLTRE 3		OLTRE 6		OLTRE 30		OLTRE 120		OLTRE 400		OLTRE 1000		OLTRE 6		OLTRE 30		OLTRE 120	
FINO A 3	FINO A 30	FINO A 120	FINO A 400	FINO A 1000	FINO A 2000	FINO A 10	FINO A 50	FINO A 100	FINO A 400	FINO A 100	FINO A 400	FINO A 10	FINO A 50	FINO A 100	FINO A 100	FINO A 400	
±0.1	±0.2	±0.3	±0.5	±0.8	±1.2	±1°	±0°30'	±0°20'	±0°10'								

