

A

B

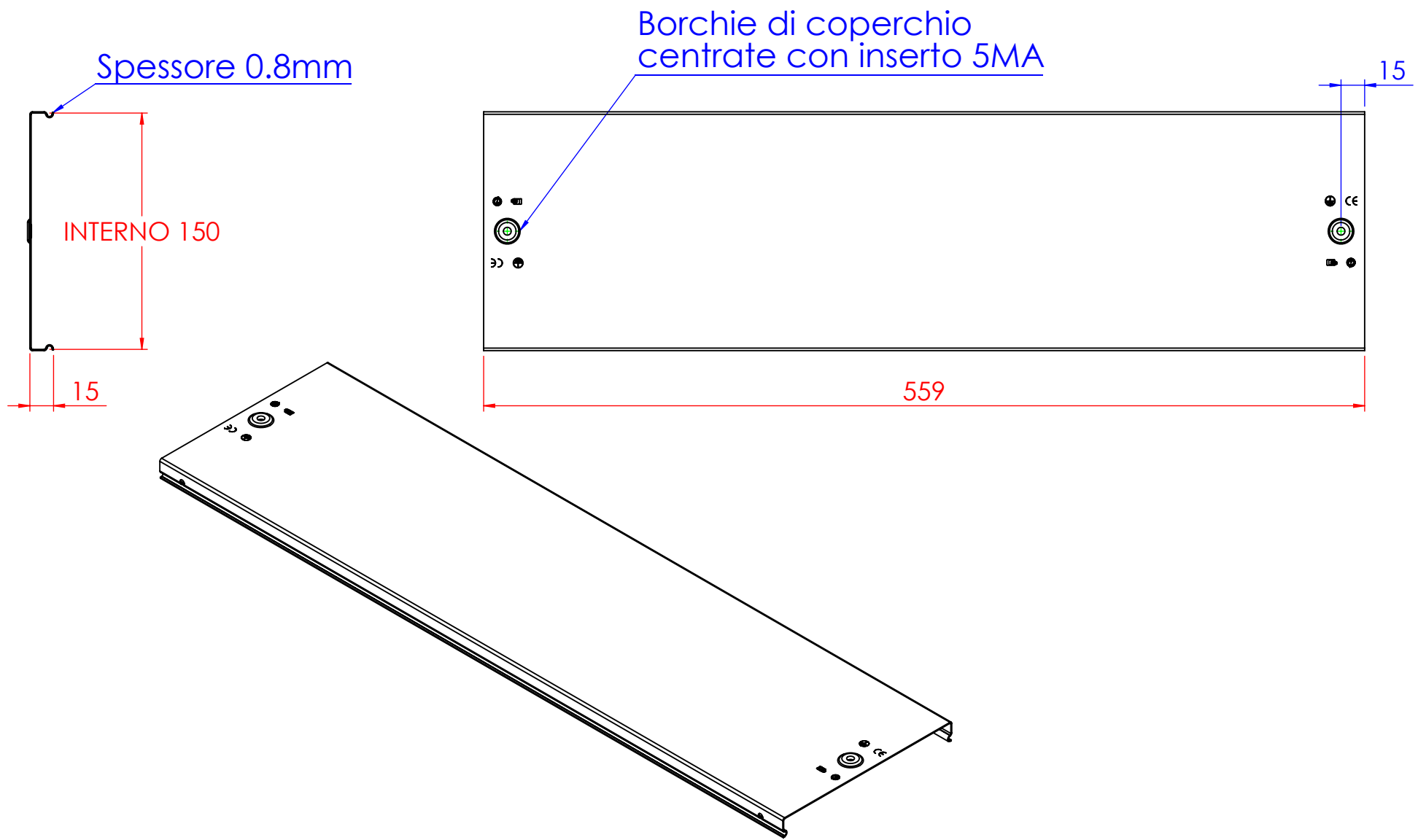
C

D

A

B

C



Descrizione: Coperchio TDSA da B.150 a B.300  
 Codice: 5390200  
 Materiale: ZS  
 Finitura:

LE INFORMAZIONI CONTENUTE IN QUESTO DISEGNO SONO DI ESCLUSIVA PROPRIETA' DI DKC. OGNI RIPRODUZIONE PARZIALE O INTEGRALE SENZA L'AUTORIZZAZIONE SCRITTA DI DKC E' PROIBITA.

|     |          |      |                   |                   |            |                         |
|-----|----------|------|-------------------|-------------------|------------|-------------------------|
| REV | MODIFICA | DATA | Disegnato         | Resp.             | Data       | Peso(Kg): 0.65          |
|     |          |      | Fabrizio Molinari | Fabrizio Molinari | 01/10/2012 | Disegno numero: 539X200 |
|     |          |      | Marco Scagliola   | Marco Scagliola   | 01/10/2012 | Rev. 1                  |

Revisionato Da:

| QUOTE SENZA INDICAZIONE DI TOLLERANZA |           |            |  |            |            |
|---------------------------------------|-----------|------------|--|------------|------------|
| DIMENSIONI IN MM                      |           |            | SCOSTAMENTI LIMITE CAMPI DIMENSIONALI UNI ISO 2768-1 M |            |            |
| OLTRE 3                               | OLTRE 6   | OLTRE 30   | OLTRE 50   | OLTRE 120  | OLTRE 400  |
| FINO A 3                              | FINO A 30 | FINO A 120 | FINO A 400   | OLTRE 1000 | OLTRE 1000 |
| ±0.1                                  | ±0.2      | ±0.3       | ±0.5   | ±0.8       | ±1.2       |

|                 |          |                  |     |        |        |        |
|-----------------|----------|------------------|-----|--------|--------|--------|
| Resp. Approvato | Angolari | UNI ISO 2768-1 F | ±1° | ±0°30' | ±0°20' | ±0°10' |
|-----------------|----------|------------------|-----|--------|--------|--------|