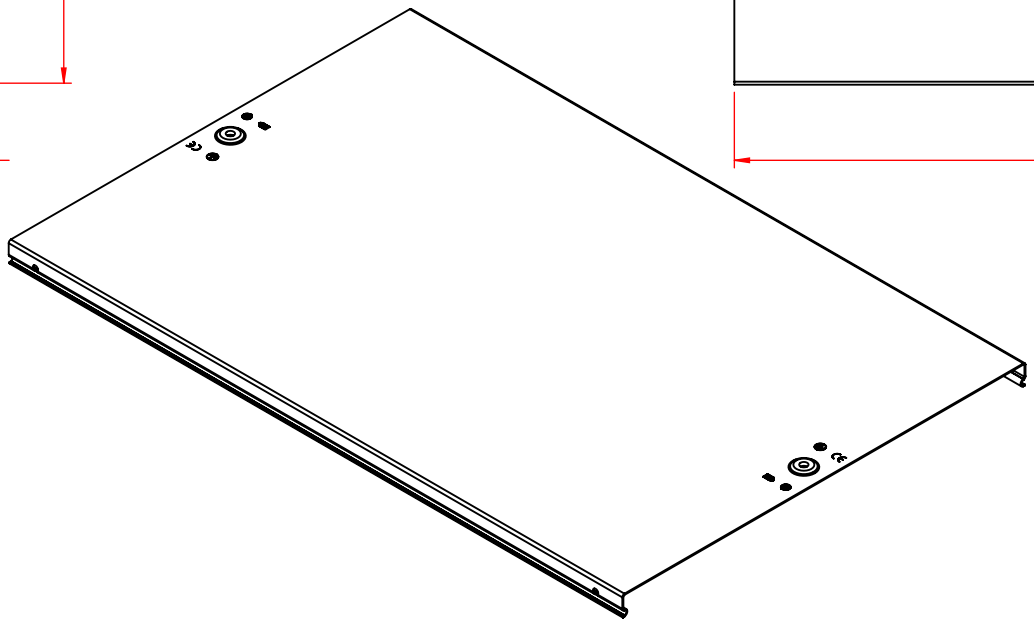
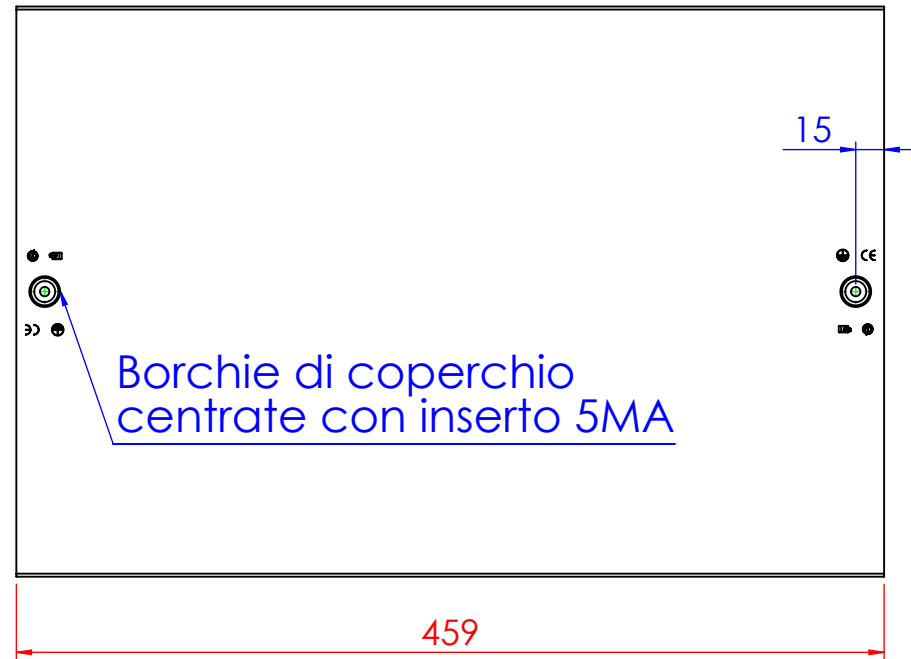
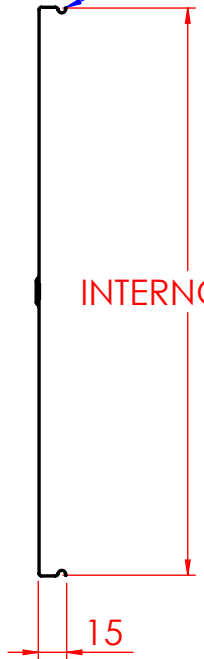


Spessore 0.8mm

INTERNO 300

Borchie di coperchio centrate con inserto 5MA



Descrizione: Coperchio TDSR da B.300 a B.200

Codice: 5390215

Materiale: ZS
Finitura:

REV	MODIFICA	DATA

Disegnato	Data
Fabrizio Molinari	01/10/2012
Controllato	Data
Fabrizio Molinari	01/10/2012
Approvato	Data
Marco Scagliola	01/10/2012

Peso(Kg): 0.97
Disegno numero: 539X215
Rev. 1

Revisionato Da: _____
QUOTE SENZA INDICAZIONE DI TOLLERANZA

DIMENSIONI IN MM				SCOSTAMENTI LIMITE CAMPI DIMENSIONALI UNI ISO 2768-1 M				SCOSTAMENTI LIMITE PER DIM. ANGOLARI UNI ISO 2768-1 F			
OLTRE 3	OLTRE 6	OLTRE 30	OLTRE 120	OLTRE 400	OLTRE 1000	OLTRE 10	OLTRE 50	OLTRE 120	OLTRE 400	OLTRE 1000	OLTRE 1000
FINO A 3	FINO A 30	FINO A 120	FINO A 400	FINO A 1000	FINO A 2000	FINO A 10	FINO A 50	FINO A 120	FINO A 400	FINO A 1000	FINO A 400
±0.1	±0.2	±0.3	±0.5	±0.8	±1.2	±1°	±0°30'	±0°20'	±0°10'		