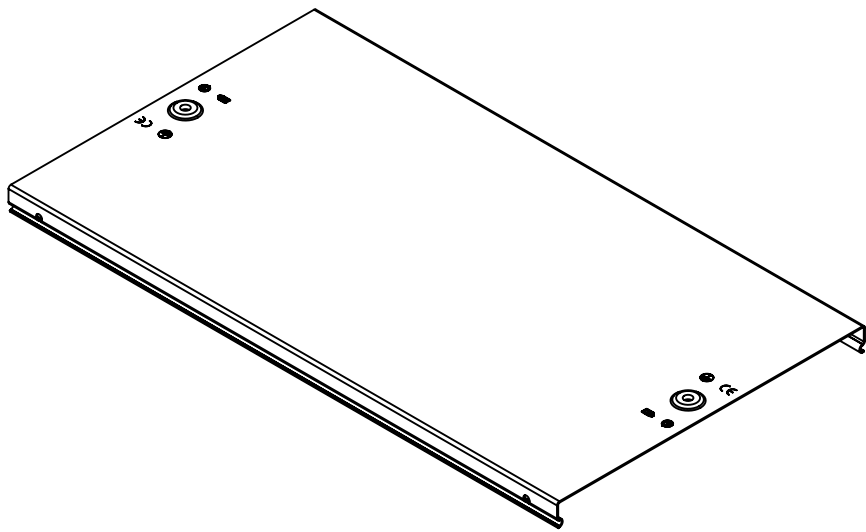
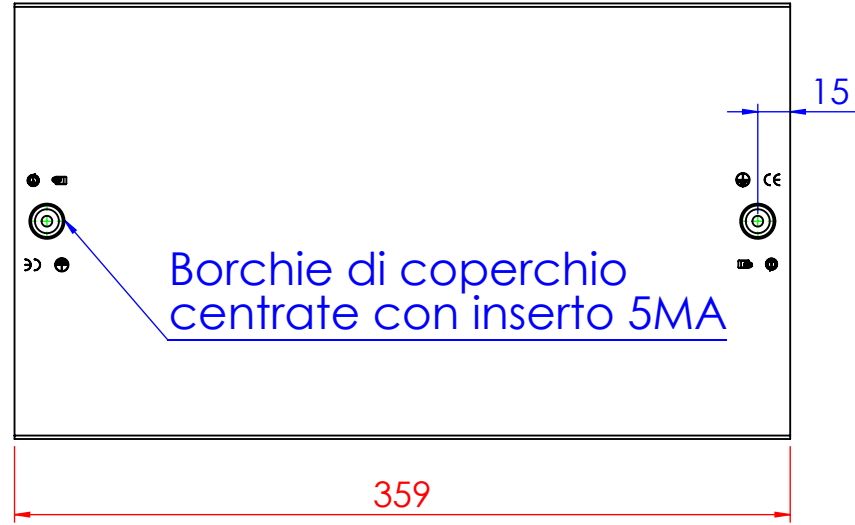
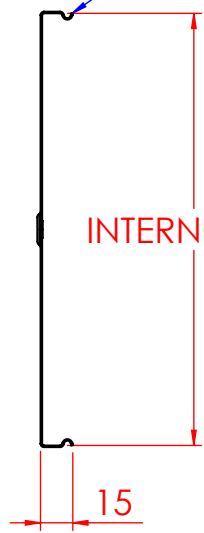


Spessore 0.8mm

INTERNO 200

Borchie di coperchio centrate con inserto 5MA



Descrizione:
Coperchio TD B.200 a H.100

Codice: 5390242

Materiale: ZS
Finitura:

REV	MODIFICA	DATA

Disegnato	Data
Fabrizio Molinari	25/01/2013
Controllato	Data
Fabrizio Molinari	25/01/2013
Approvato	Data
Marco Scagliola	25/01/2013

Peso(Kg): 0.53
Disegno numero: 539X242
Rev. 0

Revisionato Da:
QUOTE SENZA INDICAZIONE DI TOLLERANZA

DIMENSIONI IN MM						SCOSTAMENTI LIMITE CAMPI DIMENSIONALI UNI ISO 2768-1 M						SCOSTAMENTI LIMITE PER DIM. ANGOLARI UNI ISO 2768-1 F							
OLTRE 3		OLTRE 6		OLTRE 30		OLTRE 120		OLTRE 400		OLTRE 1000		FINO A 10		OLTRE 10		OLTRE 50		OLTRE 120	
FINO A 6	FINO A 30	FINO A 120	FINO A 400	FINO A 1000	FINO A 2000	FINO A 10	FINO A 50	FINO A 100	FINO A 400	FINO A 1000	FINO A 1000	FINO A 10	FINO A 50	FINO A 100	FINO A 400	FINO A 1000	FINO A 1000	FINO A 1000	FINO A 1000
±0.1	±0.2	±0.3	±0.5	±0.8	±1.2	±1°	±0°30'	±0°20'	±0°10'										