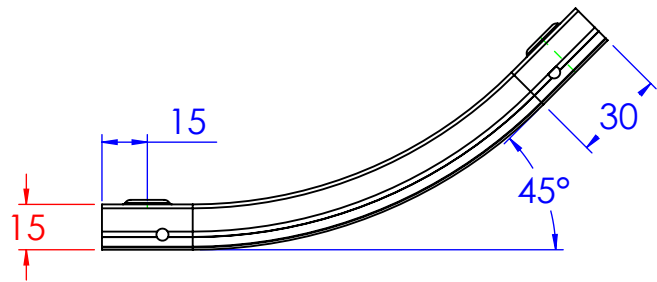
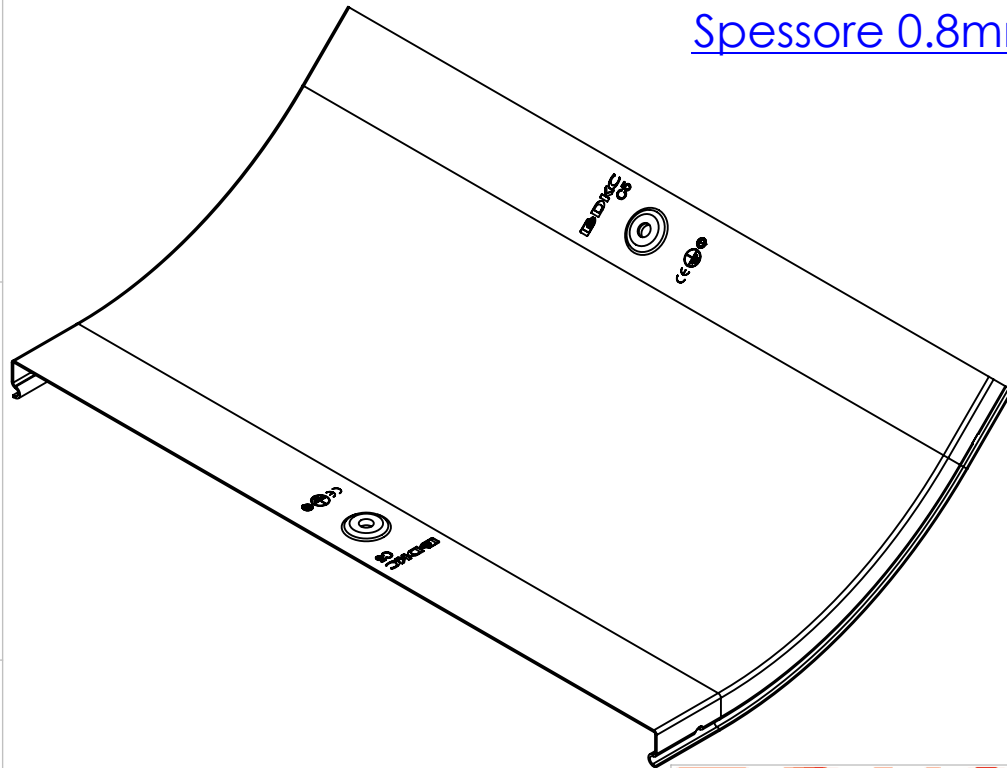
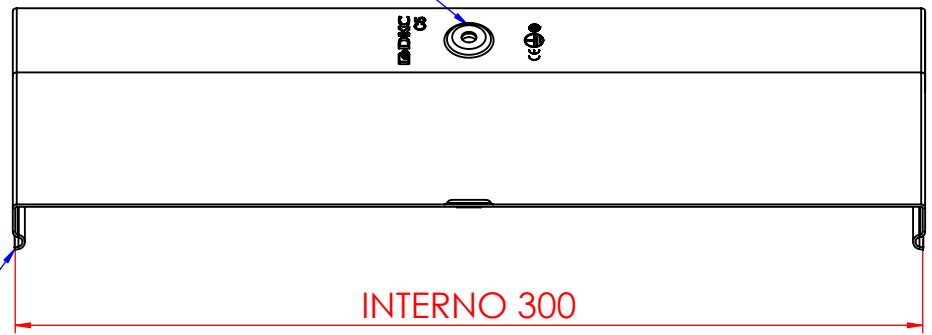


N°2 borchie di copechio centrate con inserto 5MA



Spessore 0.8mm



**DKC**  
www.dkceurope.eu

Descrizione:  
**Coperchio CS45° B.300**

Codice: **5392115**

Materiale: AISI 304

Finitura:

Peso(Kg): 0.38

Disegno numero:

539X115

Rev.

1

LE INFORMAZIONI CONTENUTE IN QUESTO DISEGNO SONO DI ESCLUSIVA PROPRIETÀ DI DKC. OGNI RIPRODUZIONE PARZIALE O INTEGRALE SENZA L'AUTORIZZAZIONE SCRITTA DI DKC È PROIBITA.

REV	MODIFICA	DATA	Disegnato	Resp. Approvato																																								
			Fabrizio Molinari	Massimo Franco																																								
Revisionato Da:																																												
<table border="1"> <thead> <tr> <th colspan="4">QUOTE SENZA INDICAZIONE DI TOLLERANZA</th> </tr> <tr> <th colspan="4">DIMENSIONI IN MM</th> </tr> <tr> <th>SCOSTAMENTI LIMITE CAMPI DIMENSIONALI UNI ISO 2768-1 M</th> <th colspan="3">SCOSTAMENTI LIMITE PER DIM. ANGOLARI UNI ISO 2768-1 F</th> </tr> <tr> <th>OLTRE 5 FINO A 6</th> <th>OLTRE 6 FINO A 30</th> <th>OLTRE 30 FINO A 120</th> <th>OLTRE 120 FINO A 400</th> </tr> <tr> <th>OLTRE 400 FINO A 1000</th> <th>OLTRE 1000 FINO A 2000</th> <th>OLTRE 10 FINO A 50</th> <th>OLTRE 50 FINO A 100</th> </tr> <tr> <th>OLTRE 100 FINO A 400</th> <th>OLTRE 400 FINO A 1000</th> <th>OLTRE 1000 FINO A 400</th> <th>OLTRE 400 FINO A 1000</th> </tr> </thead> <tbody> <tr> <td>±0.1</td> <td>±0.2</td> <td>±0.3</td> <td>±0.5</td> </tr> <tr> <td>±0.8</td> <td>±1.2</td> <td>±1°</td> <td>±0°30'</td> </tr> <tr> <td></td> <td></td> <td></td> <td>±0°20'</td> </tr> <tr> <td></td> <td></td> <td></td> <td>±0°10'</td> </tr> </tbody> </table>					QUOTE SENZA INDICAZIONE DI TOLLERANZA				DIMENSIONI IN MM				SCOSTAMENTI LIMITE CAMPI DIMENSIONALI UNI ISO 2768-1 M	SCOSTAMENTI LIMITE PER DIM. ANGOLARI UNI ISO 2768-1 F			OLTRE 5 FINO A 6	OLTRE 6 FINO A 30	OLTRE 30 FINO A 120	OLTRE 120 FINO A 400	OLTRE 400 FINO A 1000	OLTRE 1000 FINO A 2000	OLTRE 10 FINO A 50	OLTRE 50 FINO A 100	OLTRE 100 FINO A 400	OLTRE 400 FINO A 1000	OLTRE 1000 FINO A 400	OLTRE 400 FINO A 1000	±0.1	±0.2	±0.3	±0.5	±0.8	±1.2	±1°	±0°30'				±0°20'				±0°10'
QUOTE SENZA INDICAZIONE DI TOLLERANZA																																												
DIMENSIONI IN MM																																												
SCOSTAMENTI LIMITE CAMPI DIMENSIONALI UNI ISO 2768-1 M	SCOSTAMENTI LIMITE PER DIM. ANGOLARI UNI ISO 2768-1 F																																											
OLTRE 5 FINO A 6	OLTRE 6 FINO A 30	OLTRE 30 FINO A 120	OLTRE 120 FINO A 400																																									
OLTRE 400 FINO A 1000	OLTRE 1000 FINO A 2000	OLTRE 10 FINO A 50	OLTRE 50 FINO A 100																																									
OLTRE 100 FINO A 400	OLTRE 400 FINO A 1000	OLTRE 1000 FINO A 400	OLTRE 400 FINO A 1000																																									
±0.1	±0.2	±0.3	±0.5																																									
±0.8	±1.2	±1°	±0°30'																																									
			±0°20'																																									
			±0°10'																																									

Disegnato	Resp. Approvato	Data
Fabrizio Molinari	Massimo Franco	27/09/2013
Fabrizio Molinari	Massimo Franco	27/09/2013
Fabrizio Molinari	Massimo Franco	27/09/2013

Disegno numero:	Rev.
539X115	1



Scala:

Foglio 1 di 1

A4