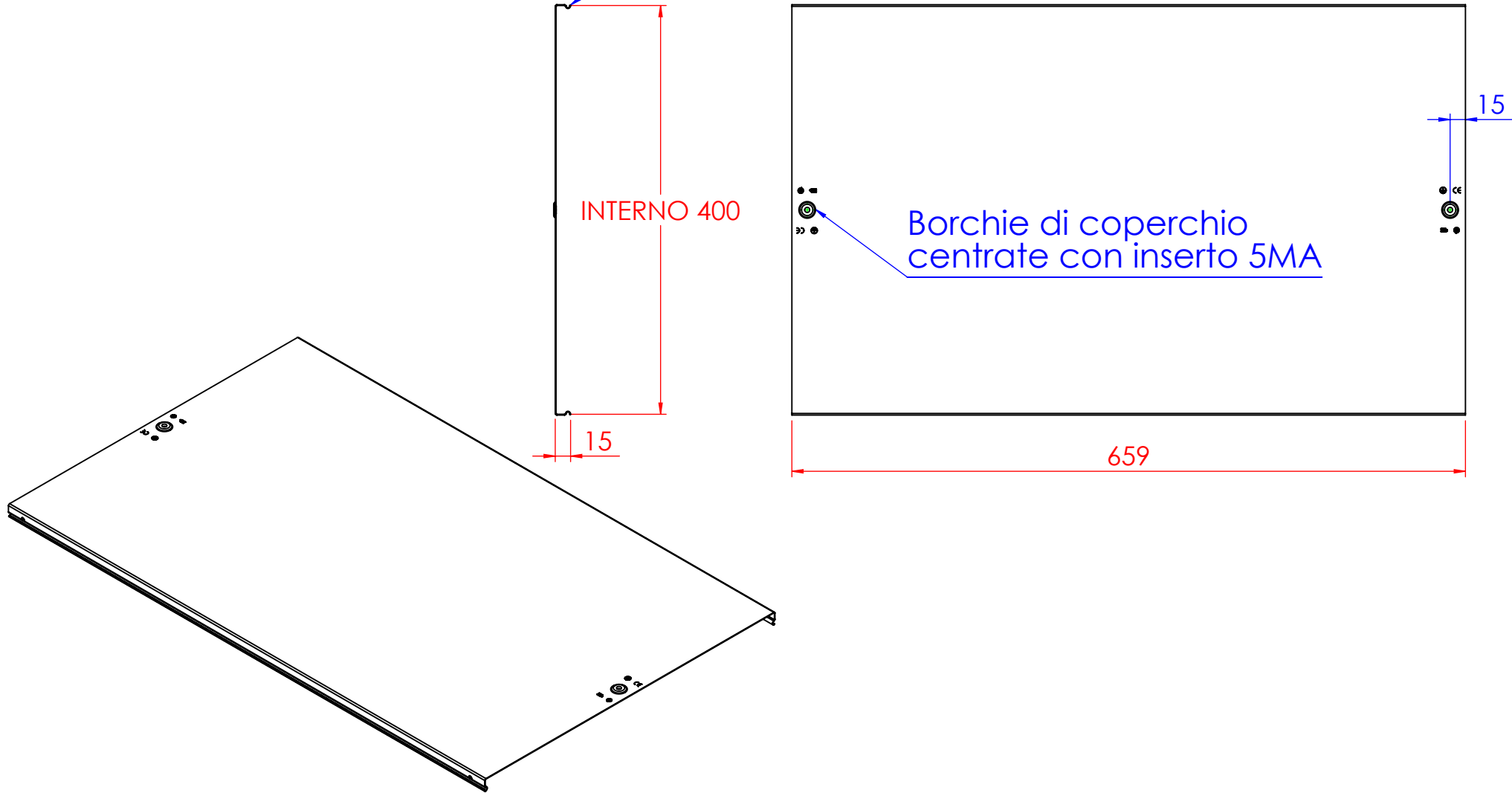


Spessore 0.8mm

INTERNO 400

Borchie di coperchio centrate con inserto 5MA



Descrizione:  
Coperchio TDS da B.400 a B.400

Codice: **5392186**

Materiale: AISI 304

Finitura:

Peso(Kg): 0.00

Disegno numero:

**539X184**

Rev.

**1**

REV	MODIFICA	DATA	Disegnato	Resp.	Data
			Fabrizio Molinari		01/10/2012
			Fabrizio Molinari		01/10/2012
			Giampaolo Bianchi	Approvato	01/10/2012

DIMENSIONI IN MM		QUOTE SENZA INDICAZIONE DI TOLLERANZA					SCOSTAMENTI LIMITE PER DIM. ANGOLARI UNI ISO 2768-1 F				
OLTR E	FINO A	OLTR E	FINO A	OLTR E	FINO A	OLTR E	FINO A	OLTR E	FINO A	OLTR E	FINO A
5	30	0	120	400	1000	10	10	10	10	10	10
±0.1	±0.2	±0.3	±0.5	±0.8	±1.2	±1°	±0°30'	±0°20'	±0°10'		



Scala:

Foglio 1 di 1

A4