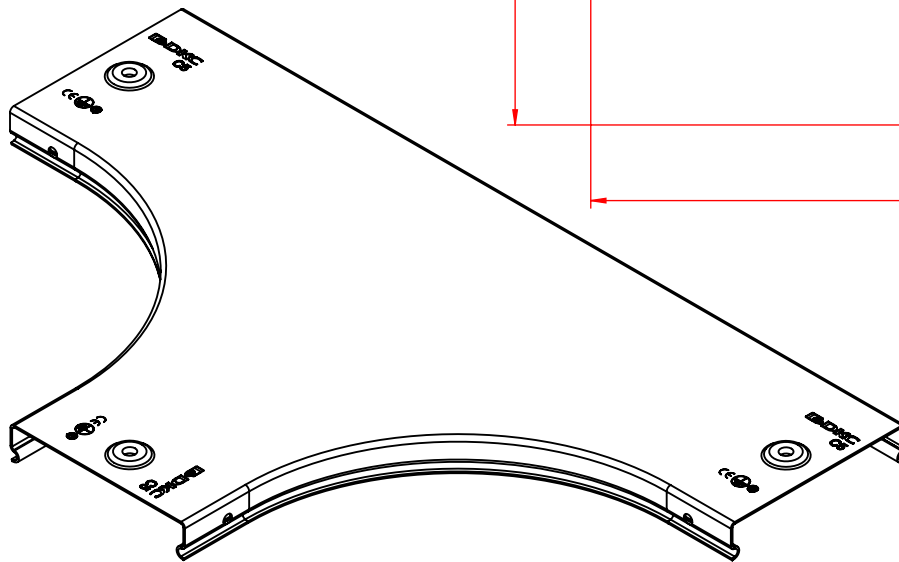
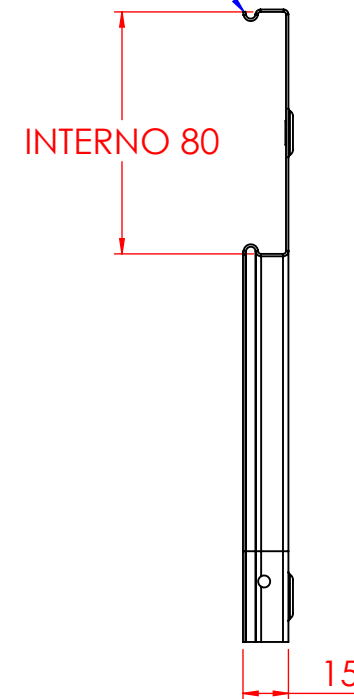
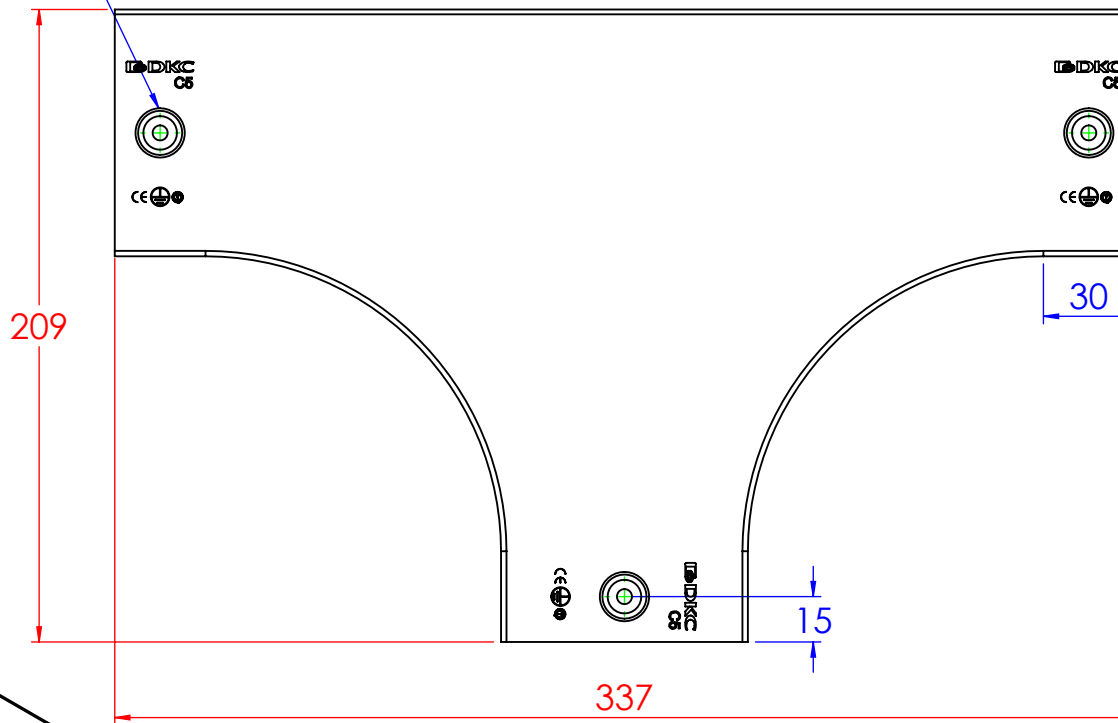


Borchie di coperchio centrate con inserto 5MA

Spessore 0.8mm



Descrizione: Coperchio DPT B.80

Codice: 5393021

Materiale: ZS
Finitura: Zincato a caldo
Peso(Kg): 0.35

LE INFORMAZIONI CONTENUTE IN QUESTO DISEGNO SONO DI ESCLUSIVA PROPRIETA' DI DKC. OGNI RIPRODUZIONE PARZIALE O INTEGRALE SENZA L'AUTORIZZAZIONE SCRITTA DI DKC E' PROIBITA.

REV	MODIFICA	DATA	Disegnato	Data	Rev.
			Fabrizio Molinari	02/05/2012	2
			Fabrizio Molinari	02/05/2012	
			Giampaolo Bianchi	02/05/2012	

Revisionato Da: Resp. Approvato

Disegno numero: 539X021

QUOTE SENZA INDICAZIONE DI TOLLERANZA									
DIMENSIONI IN MM					SCOSTAMENTI LIMITE PER DIM. ANGOLARI UNI ISO 2768-1 M				
OLTRE 3	OLTRE 6	OLTRE 30	OLTRE 120	OLTRE 400	OLTRE 1000	OLTRE 10	OLTRE 15	OLTRE 30	OLTRE 120
±0.1	±0.2	±0.3	±0.5	±0.8	±1.2	±1°	±0°30'	±0°20'	±0°10'