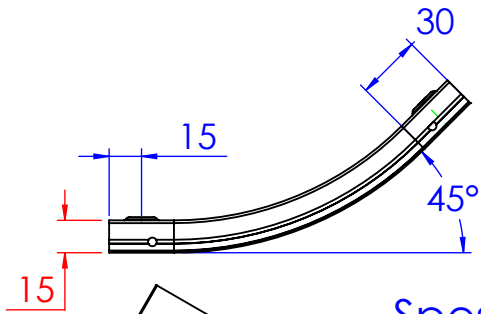
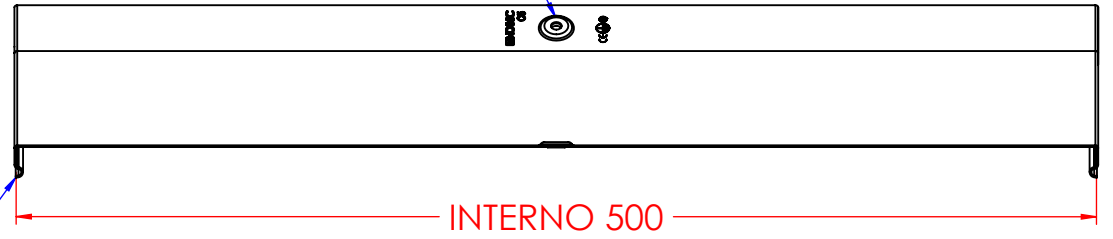


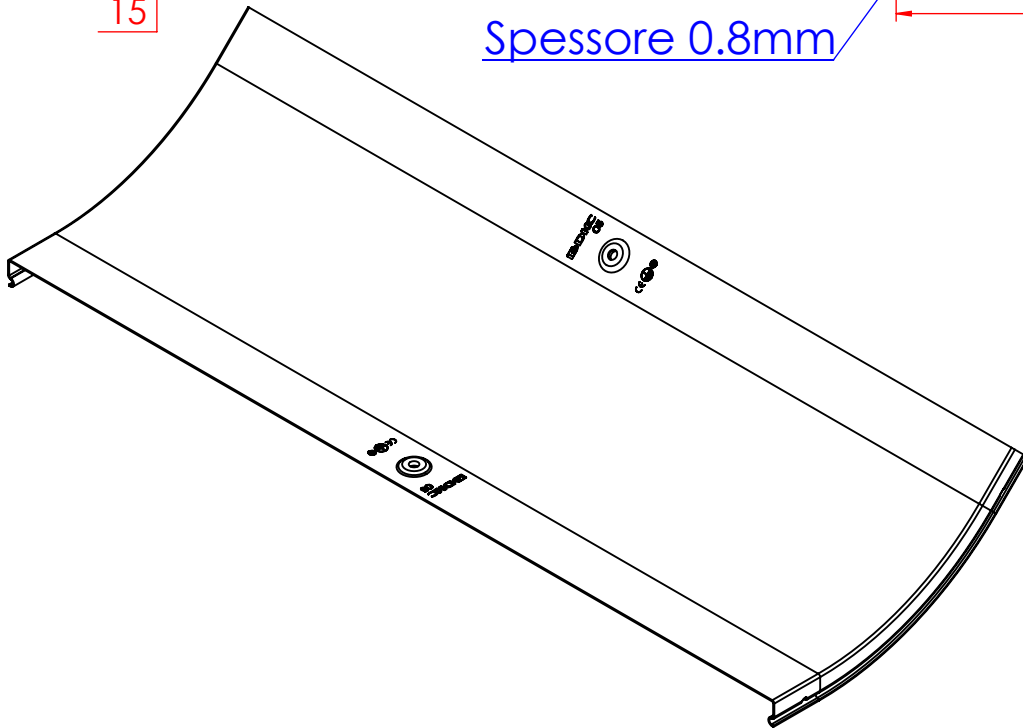
N°2 borchie di copechio centrate con inserto 5MA



Spessore 0.8mm



INTERNO 500



Descrizione:  
Coperchio CS45° B.500

Codice: 5393117

Materiale: ZS  
Finitura: Zincato a caldo

Peso(Kg): 0.60

Disegno numero:  
539X117

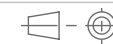
Rev.  
1

REV	MODIFICA	DATA	Disegnato	Resp.	Data
			Fabrizio Molinari	Fabrizio Molinari	27/09/2013
			Fabrizio Molinari	Massimo Franco	27/09/2013
			Approvato		

Revisionato Da:

QUOTE SENZA INDICAZIONE DI TOLLERANZA

DIMENSIONI IN MM				SCOSTAMENTI LIMITE CAMPI DIMENSIONALI UNI ISO 2768-1 M				SCOSTAMENTI LIMITE PER DIM. ANGOLARI UNI ISO 2768-1 F			
OLTRE 3	OLTRE 6	OLTRE 30	OLTRE 120	OLTRE 400	OLTRE 1000	OLTRE 10	OLTRE 50	OLTRE 120	OLTRE 400	OLTRE 120	OLTRE 400
FINO A 3	FINO A 30	FINO A 120	FINO A 400	FINO A 1000	FINO A 2000	FINO A 10	FINO A 50	FINO A 120	FINO A 400	FINO A 120	FINO A 400
±0.1	±0.2	±0.3	±0.5	±0.8	±1.2	±1°	±0°30'	±0°20'	±0°10'		



Scala:

Foglio 1 di 1

A4